

Jelmagyarázat:



Tervezett út



Meglévő terep






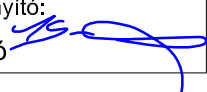
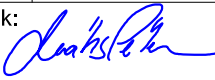
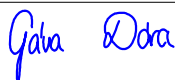
Meglévő pályaszerkezet

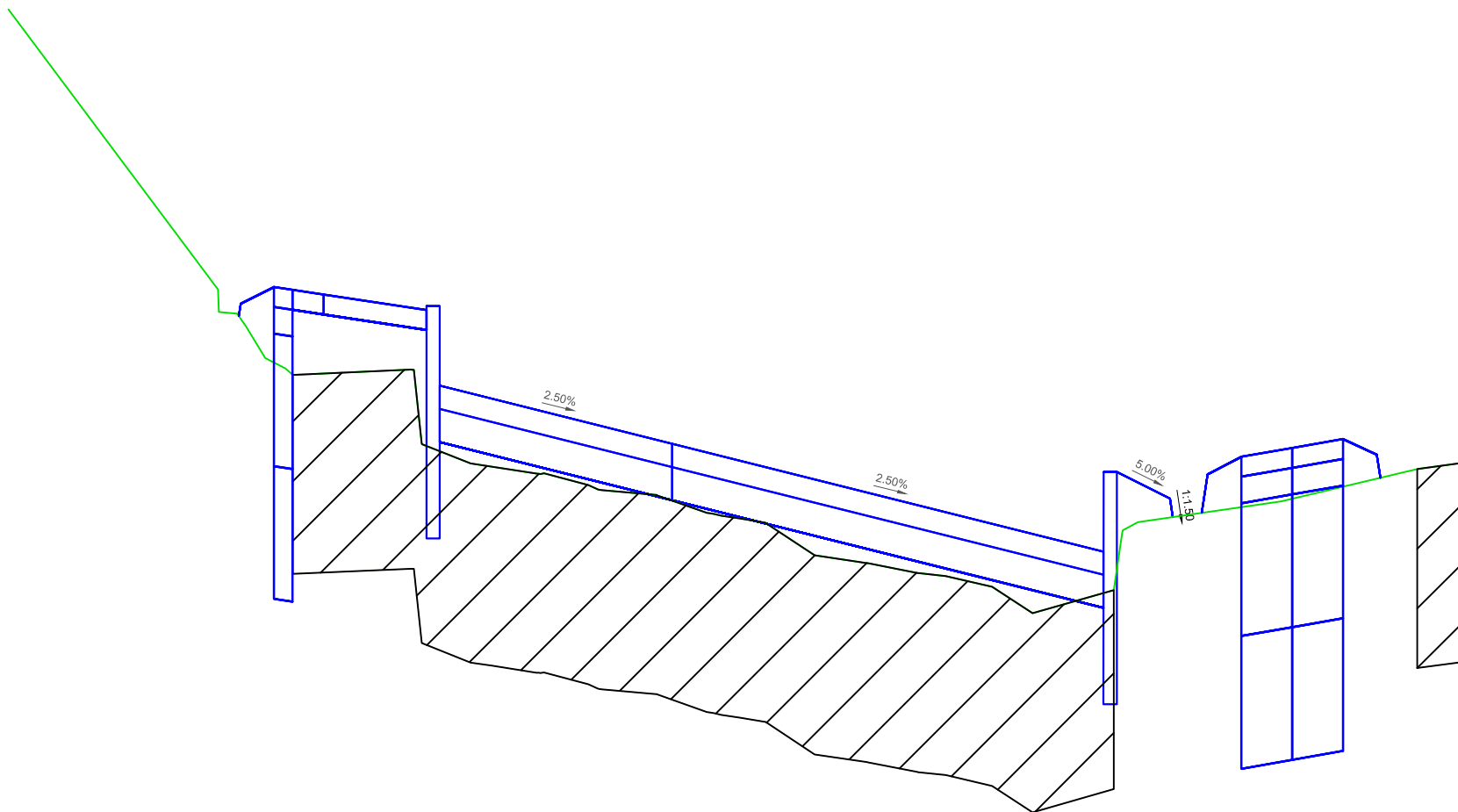


Bontandó pályaszerkezet



TOP-6.4.1-15-NY1-2016-00001 az. projekt keretében a Tünde utca kerékpáros létesítmény terve

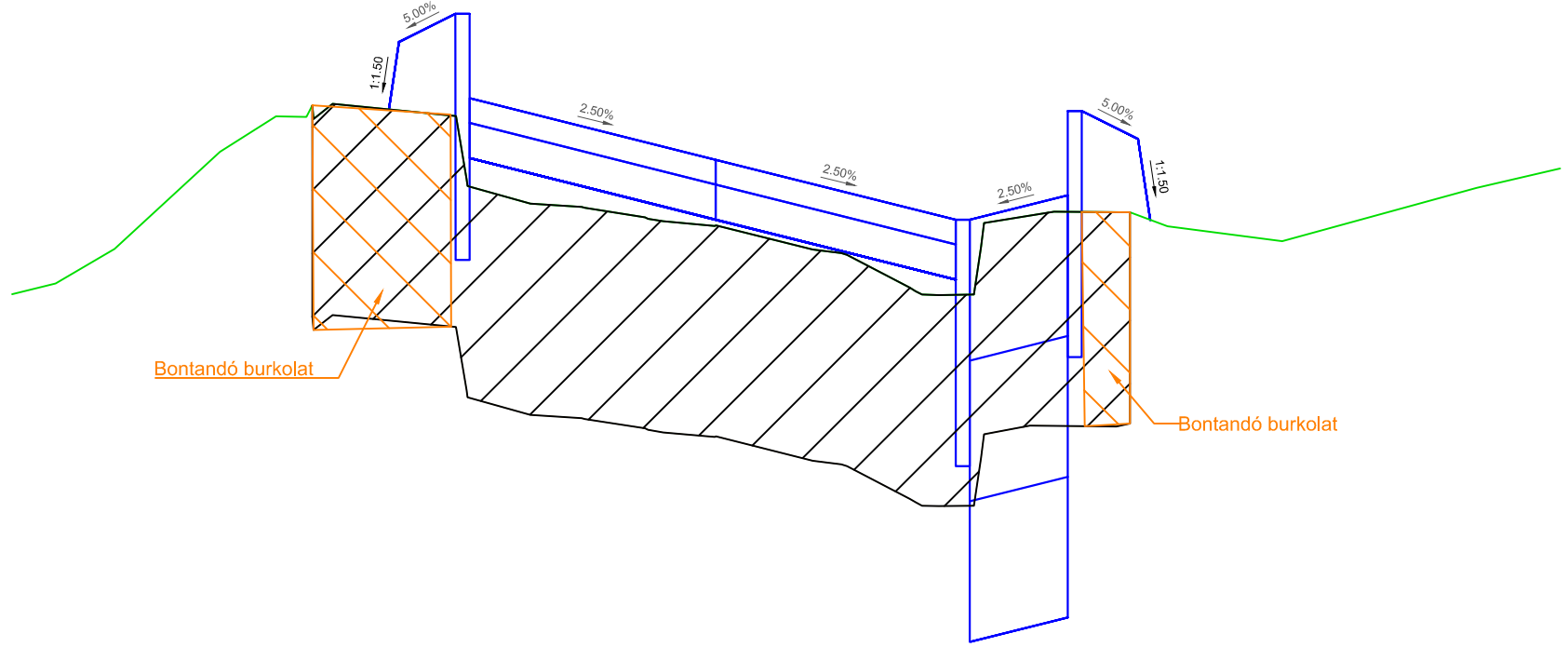
| | | | | | |
|---|--|---|---|---|--|
| Tervező szervezet: CÍVIS KOMPLEX MÉRNÖK KFT 4030 Debrecen, Gizella utca 13/D Tel.: 06-30-582-7229 E-mail: info@ckmkft.hu | | |  | | |
| Megbízó: Nyíregyháza Megyei Jogú Város Önkormányzata 4401 Nyíregyháza, Kossuth tér 1. | | Tervszám: CKM-041-6/2017 | Dátum: 2017. december | | |
| Projekt azonosító: TOP-6.1.5-15-NY1-2016-00002 | | | | | |
| Projekt címe: „Gazdaságfejlesztést és munkaerő-mobilitás ösztönzését szolgáló közlekedésfejlesztés Nyíregyháza délkeleti és délnyugati területein” | | | | | |
| Terv tárgya: Nyíregyháza, Tünde utca felújítása | | | | | |
| Szakág: Úttervezés, Vízépítés | | Méretarány: M = 1:100; 1:10 | | Terv fajta: KIVITELI | |
| Részművelet: Torzított keresztaszvályvek Tünde utca | | | | Rajzszám: A1C1_8.2_K_B01 | |
| Felelős Tervező: Horváth Zsolt KÉ-K/09-0777  | | | Felelős Tervező: Tarcsai László KÉ-T/09-0880  | | |
| Tervezés irányító: Iski László  | | Tervezőmérnök: Mátis Péter  | | Tervezőmérnök: Gáva Dóra  | |
| A terv a CÍVIS KOMPLEX MÉRNÖK Kft. szellemi tulajdona. | | | | | |



0+081

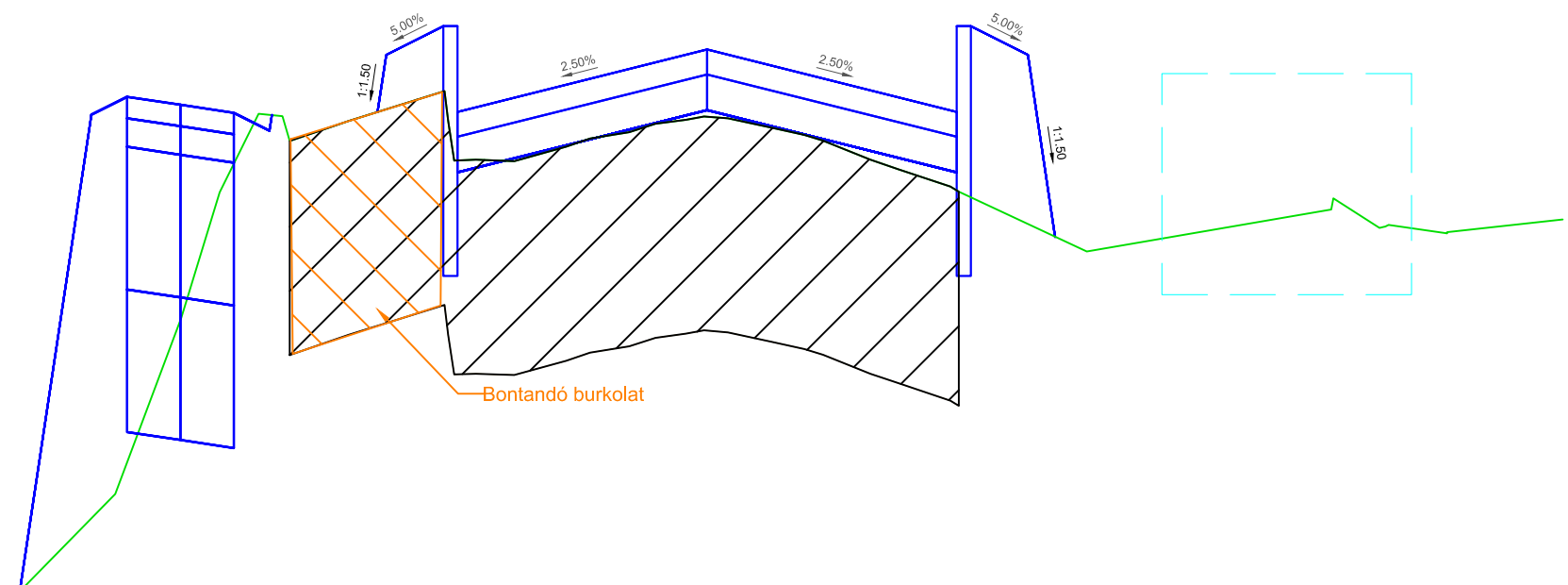
Alapmagasság: 110.50EOMA

| | | | | | | | | | | | | | | | | | | | | | | | |
|--------------------|--------|--------|--------|--------|--------|--|--------|--------|--------|--------|--------|--------|--------|--------|--------|--------|--------|--------|--------|--------|--------|--------|--|
| Tervezett magasság | | | 111.31 | 111.34 | | | 111.34 | 111.33 | 111.21 | | 111.12 | | | | | 110.96 | 111.04 | 111.08 | 111.11 | 111.12 | 111.07 | | |
| Tervezett távolság | | -6.53 | -6.30 | | -5.25 | | -4.29 | -3.50 | | | 0.00 | | | | | 6.50 | 7.50 | 8.32 | 9.09 | 9.99 | 10.67 | | |
| Marási mélység | | | | | | | | 0.01 | 0.02 | | 0.00 | | | | | -0.02 | | | | | | | |
| Terep magasság | 111.77 | 111.29 | 111.22 | | 111.12 | | 111.08 | 111.07 | 111.05 | 111.03 | 111.01 | 111.00 | 110.95 | 110.94 | 110.92 | 110.90 | 110.86 | 110.90 | 111.03 | 111.08 | 111.08 | 111.09 | |
| Tervezett távolság | -10.00 | -6.42 | -5.71 | | -3.76 | | -2.71 | -1.93 | -1.06 | 0.00 | 0.52 | 1.03 | 2.14 | 2.94 | 3.69 | 4.82 | 5.43 | 6.66 | 9.18 | | 11.23 | 12.00 | |



0+192
Alapmagasság: 111.20EOMA

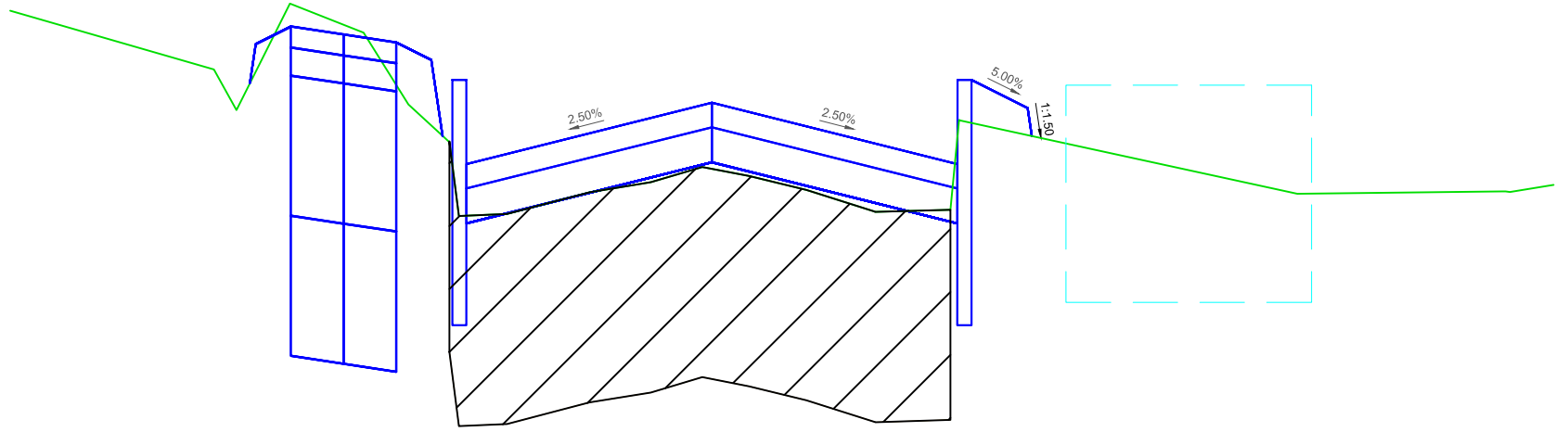
| | | | | | | | | | | | | | | | | | | | | |
|--------------------|--------|--------|--------|--------|--------|--------|--------|--------|--------|--------|--------|--------|--------|--------|--------|--------|--------|--------|--------|--------|
| Tervezett magasság | | | | | | 112.00 | 112.00 | | | | | | | | | | | | | |
| Tervezett távolság | | | | | | -4.64 | -4.30 | -3.50 | | | | | | 3.41 | 5.00 | 6.00 | 6.17 | | | |
| Marási mélység | | | | | | | | 0.04 | | | | | 0.02 | | | | | | | |
| Terep magasság | 111.73 | 111.75 | 111.80 | 111.94 | 111.99 | 112.00 | 111.89 | 111.86 | 111.86 | 111.84 | 111.83 | 111.80 | 111.74 | 111.73 | 111.85 | 111.85 | 111.83 | 111.81 | 111.89 | 111.91 |
| Tervezett távolság | -10.00 | -9.38 | -8.54 | -7.04 | -6.25 | -5.45 | -3.53 | -2.64 | -1.86 | -0.75 | 0.00 | 1.38 | 2.76 | 3.67 | 4.81 | 5.89 | 6.42 | 8.05 | 10.82 | 12.00 |



0+308

Alapmagasság: 111.80EOMA

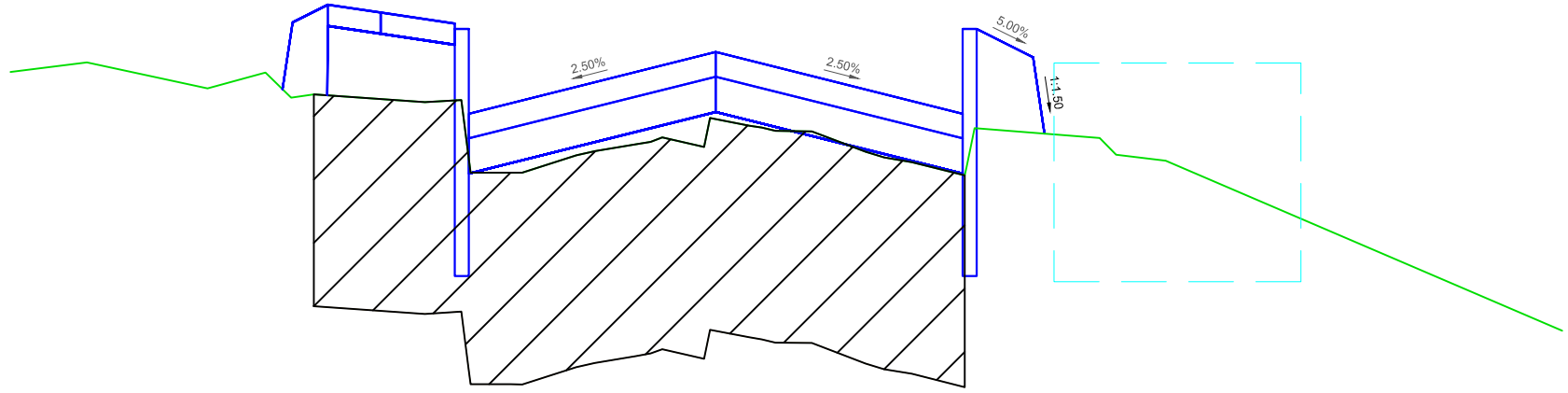
| | | | | | | | | | | | | | | | | | | | | | | | | | | | | | | | | | | | | | | |
|--------------------|--|--------|--------|--------|--------|--------|--|--------|--|--------|--|--------|--|--------|--|--------|--|--------|--|--------|--|--------|--|--------|--|------|--|------|--|------|--|------|--|------|--|-------|--|-------|
| Tervezett magasság | | 111.79 | 111.92 | | 112.49 | 112.47 | | 112.46 | | 112.55 | | 112.47 | | 112.55 | | 112.47 | | 112.55 | | 112.29 | | 112.31 | | | | | | | | | | | | | | | | |
| Tervezett távolság | | -9.64 | -9.43 | | -8.14 | -7.39 | | -6.10 | | -4.50 | | -3.50 | | 0.00 | | 3.50 | | 4.50 | | 4.88 | | | | | | | | | | | | | | | | | | |
| Marási mélység | | | | | | | | | | | | -0.02 | | 0.00 | | 0.01 | | | | | | | | | | | | | | | | | | | | | | |
| Terep magasság | | 111.76 | | 111.93 | | 112.18 | | 112.42 | | 112.45 | | 112.40 | | 112.40 | | 112.43 | | 112.45 | | 112.46 | | 112.27 | | 112.31 | | | | | | | | | | | | | | |
| Tervezett távolság | | -10.00 | | -8.30 | | -7.37 | | -5.86 | | -5.03 | | -3.24 | | -2.70 | | -1.64 | | -0.72 | | 0.00 | | 0.90 | | 1.63 | | 2.29 | | 3.41 | | 5.33 | | 8.76 | | 9.43 | | 10.38 | | 12.00 |



0+717

Alapmagasság: 114.00EOMA

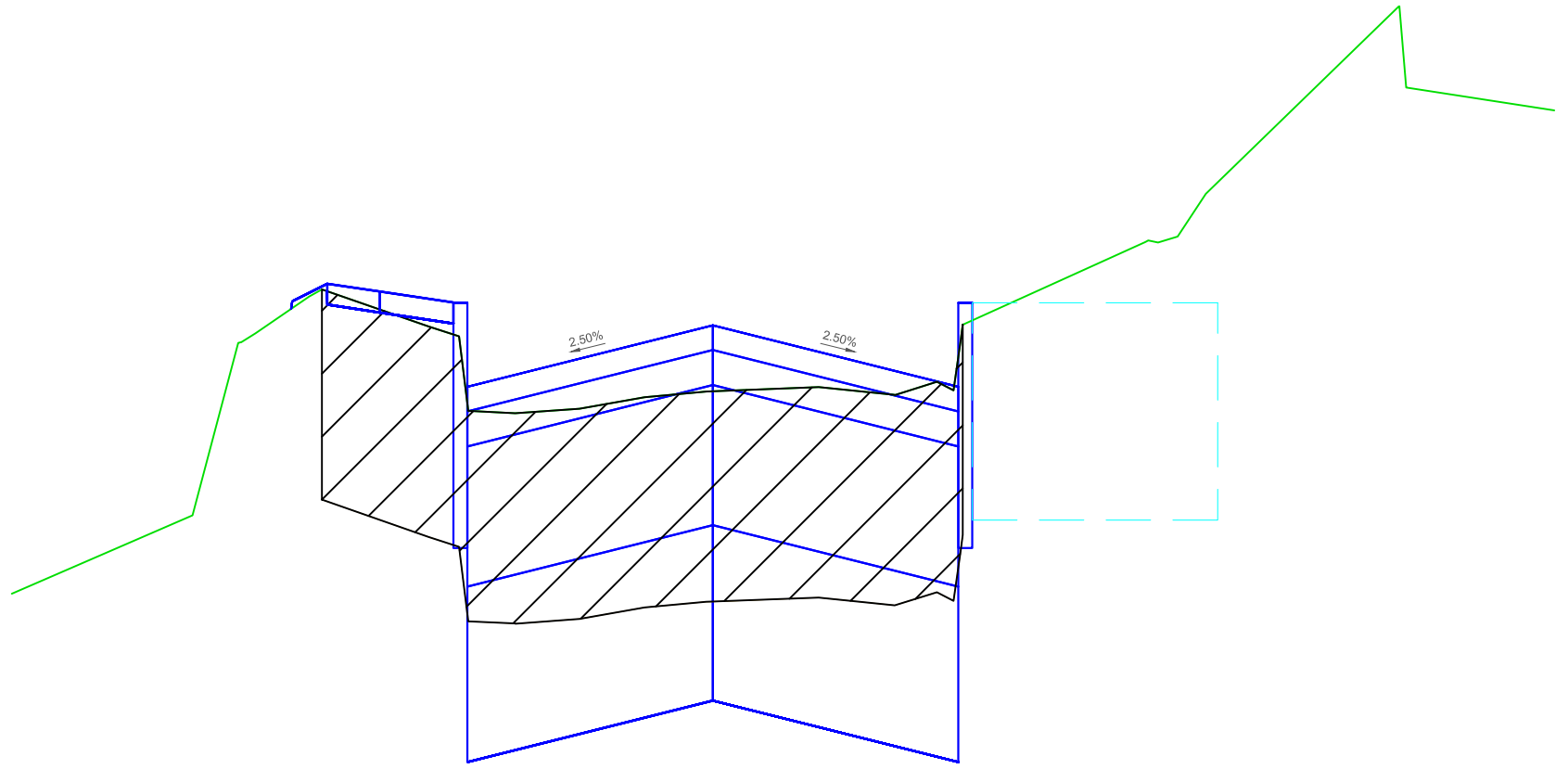
| | | | | | | | | | | | | | | | | | | |
|--------------------|--------|--------|--------|--------|--------|--------|--------|--------|--------|--------|--------|--------|--------|--------|--------|------|-------|-------|
| Tervezett magasság | | | 114.80 | 114.92 | 114.91 | 114.90 | 114.72 | 114.75 | 114.81 | 114.79 | 114.66 | 114.72 | 114.98 | 114.98 | | | | |
| Tervezett távolság | | -6.65 | -6.00 | -5.25 | -4.50 | -3.50 | -2.58 | | 0.00 | 0.92 | 3.50 | | 4.56 | | | | | |
| Marási mélység | | | | | | -0.01 | 0.00 | | 0.01 | 0.01 | -0.12 | | | | | | | |
| Terep magasság | 114.94 | 114.80 | 114.95 | 114.91 | 114.81 | 114.65 | 114.65 | 114.67 | 114.68 | 114.70 | 114.72 | 114.70 | 114.66 | 114.68 | 114.69 | | | |
| Tervezett távolság | -10.00 | -6.78 | -6.01 | -4.96 | -4.33 | -3.60 | -2.92 | -2.28 | -1.74 | -0.87 | 0.00 | 0.53 | 1.35 | 2.32 | 3.40 | 8.34 | 11.27 | 12.00 |



0+912

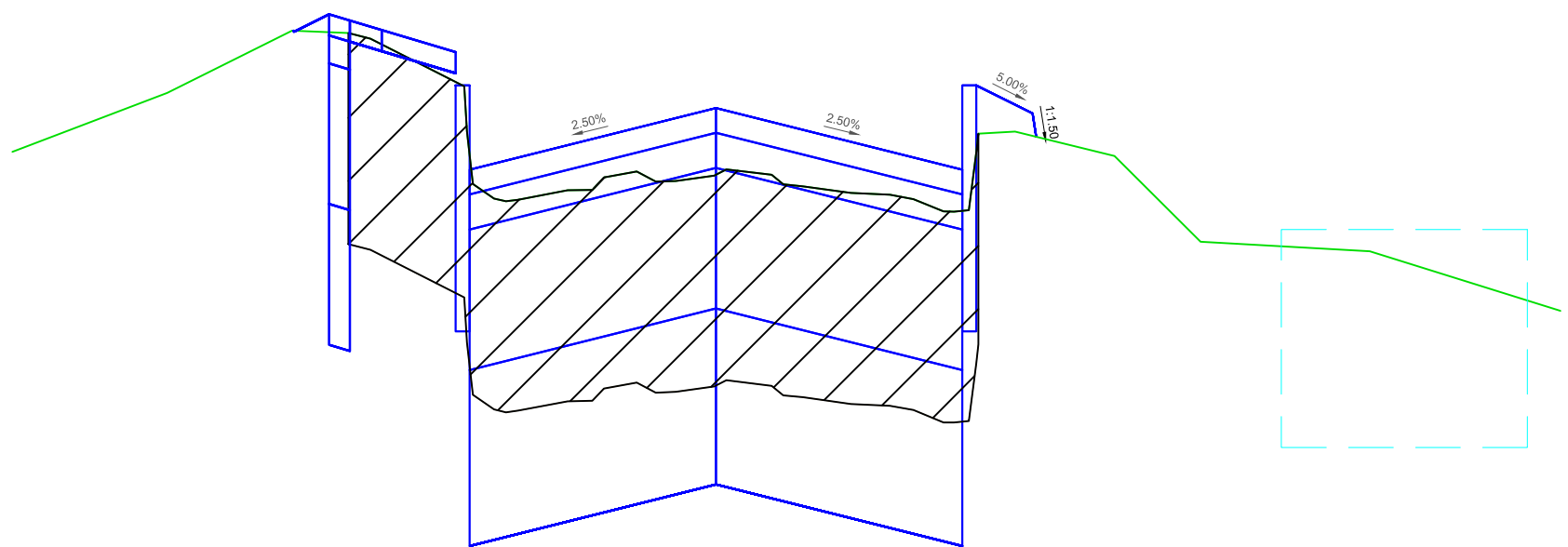
Alapmagasság: 114.50EOMA

| | | | | | | | | | | | | | | | | | | | | | | |
|--------------------|--------|--------|--------|--------|--------|--------|--------|--------|--------|--------|--------|--------|--------|--------|--------|--------|--------|--------|--------|--------|--------|--------|
| Tervezett magasság | | | | 115.23 | 115.32 | 115.34 | | 115.20 | | | | 115.28 | | | | | | | | | | |
| Tervezett távolság | | | | -6.14 | -5.50 | -4.75 | | -3.50 | | | | 0.00 | | 3.50 | | 4.50 | | | | | | |
| Marási mélység | | | | | | | | -0.02 | | | | 0.05 | | 0.00 | | | | | | | | |
| Terep magasság | 115.26 | 115.27 | 115.23 | 115.26 | 115.22 | | 115.21 | 115.11 | 115.11 | 115.14 | 115.16 | 115.19 | 115.18 | 115.17 | 115.14 | 115.13 | 115.11 | 115.20 | 115.17 | 115.16 | 115.13 | 114.89 |
| Tervezett távolság | -10.00 | -8.92 | -7.21 | -6.39 | -5.70 | | -4.12 | -3.48 | -2.74 | -1.71 | -0.76 | 0.00 | 0.65 | 1.36 | 2.12 | 2.78 | 3.53 | | 5.44 | 6.38 | | 12.00 |



1+117
Alapmagasság: 115.50EOMA

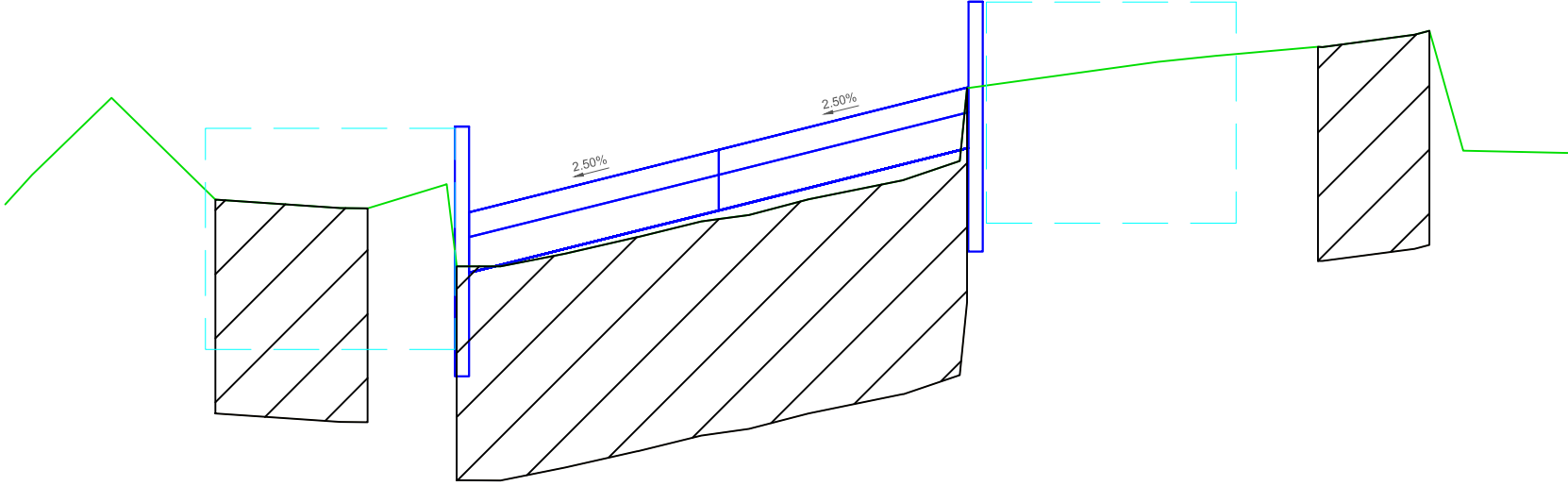
| | | | | | | | | | | | | | | | | | | | | |
|--------------------|--------|--------|--------|--------|--------|--------|--------|--------|--------|--------|--------|--------|--------|--------|--|--------|--------|--|--------|--------|
| Tervezett magasság | | | | | | | | | | | | | | | | | | | | |
| Tervezett távolság | | | | -6.02 | -5.50 | -4.75 | -3.50 | | 0.00 | | | 3.50 | 3.70 | | | | | | | |
| Marási mélység | | | | | | | | | | | | | | | | | | | | |
| Terep magasság | -10.00 | 115.98 | | | | | | | | | | | | | | | | | | |
| Tervezett távolság | | | -7.42 | -6.52 | -5.58 | -4.05 | -3.49 | -2.82 | -1.91 | -0.97 | 0.00 | 1.51 | 2.59 | 3.20 | | 6.17 | 7.03 | | 9.79 | 12.00 |
| | | | 116.09 | 116.35 | 116.41 | 116.36 | 116.24 | 116.24 | 116.24 | 116.26 | 116.27 | 116.27 | 116.26 | 116.28 | | 116.48 | 116.55 | | 116.82 | 116.67 |



1+184

Alapmagasság: 116.00EOMA

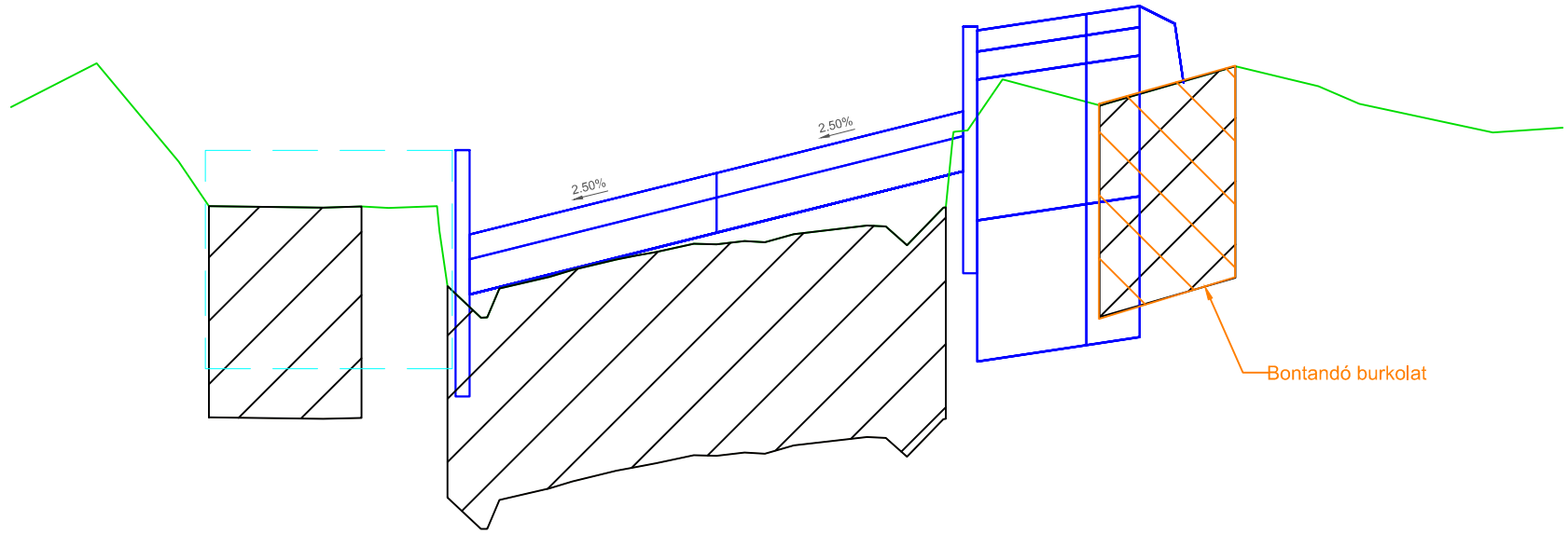
| | | | | | | | | | | | | | | | | | | | | |
|--------------------|---------------|--------------|-------------------------|--------------|--------------|--------------|--------------|--------------|--------------|------------------------|-------------|-------------|-------------|-------------|-------------|-------------|-------------|-------------|-------------|--------------|
| Tervezett magasság | | | -6.05 116.73 | -5.28 116.78 | -4.48 116.75 | -3.50 116.56 | | | 3.50 116.56 | 4.86 116.64 | | | | | | | | | | |
| Tervezett távolság | | | -6.05 | -5.28 | -4.48 | -3.50 | | 0.00 | 3.50 | 4.86 | | | | | | | | | | |
| Marási mélység | | | | | | | | | | | | | | | | | | | | |
| Terep magasság | -10.00 116.59 | -7.80 116.67 | -6.02 116.76 | -4.91 116.75 | | -3.45 116.54 | -2.81 116.52 | -1.76 116.53 | -1.13 116.56 | -0.57 116.55 | 0.00 116.55 | 0.79 116.55 | 1.92 116.53 | 2.47 116.53 | 3.23 116.50 | 4.25 116.62 | 5.66 116.58 | 6.89 116.46 | 9.29 116.45 | 12.00 116.36 |
| Tervezett távolság | -10.00 | -7.80 | -6.02 | -4.91 | | -3.45 | -2.81 | -1.76 | -1.13 | -0.57 | 0.00 | 0.79 | 1.92 | 2.47 | 3.23 | 4.25 | 5.66 | 6.89 | 9.29 | 12.00 |



1+544

Alapmagasság:115.50EOMA

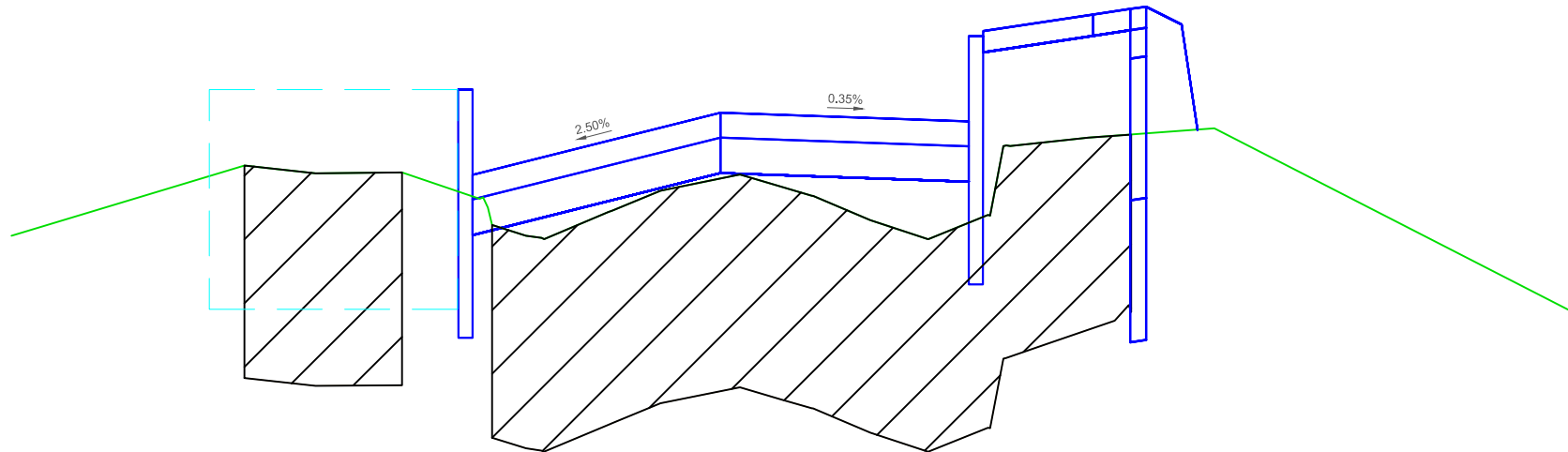
| | | | | | | | | | | | | | | | | | | | |
|--------------------|--------|--------|--------|--------|--------|--------|--------|--------|--------|--------|--------|--------|--------|--------|--------|------|------|-------|-------|
| Tervezett magasság | | | | | 116.34 | 116.27 | 116.21 | 116.36 | 116.39 | | | | | | | | | | |
| Tervezett távolság | | | | | -3.70 | -3.50 | 0.00 | 1.97 | 3.50 | 3.70 | | | | | | | | | |
| Marási mélység | | | | | -0.01 | 0.01 | 0.01 | 0.02 | -0.08 | | | | | | | | | | |
| Terep magasság | 116.23 | 116.27 | 116.38 | 116.24 | 116.14 | 116.14 | 116.16 | 116.18 | 116.29 | 116.43 | 116.44 | 116.45 | 116.47 | 116.31 | 116.30 | | | | |
| Tervezett távolság | -10.00 | -9.62 | -8.51 | -7.06 | -4.92 | -3.67 | -3.06 | -2.16 | -1.13 | 0.00 | 1.26 | 2.58 | 3.38 | 6.15 | 6.96 | 8.40 | 9.75 | 10.44 | 12.00 |



1+577

Alpmagasság: 115.60EOMA

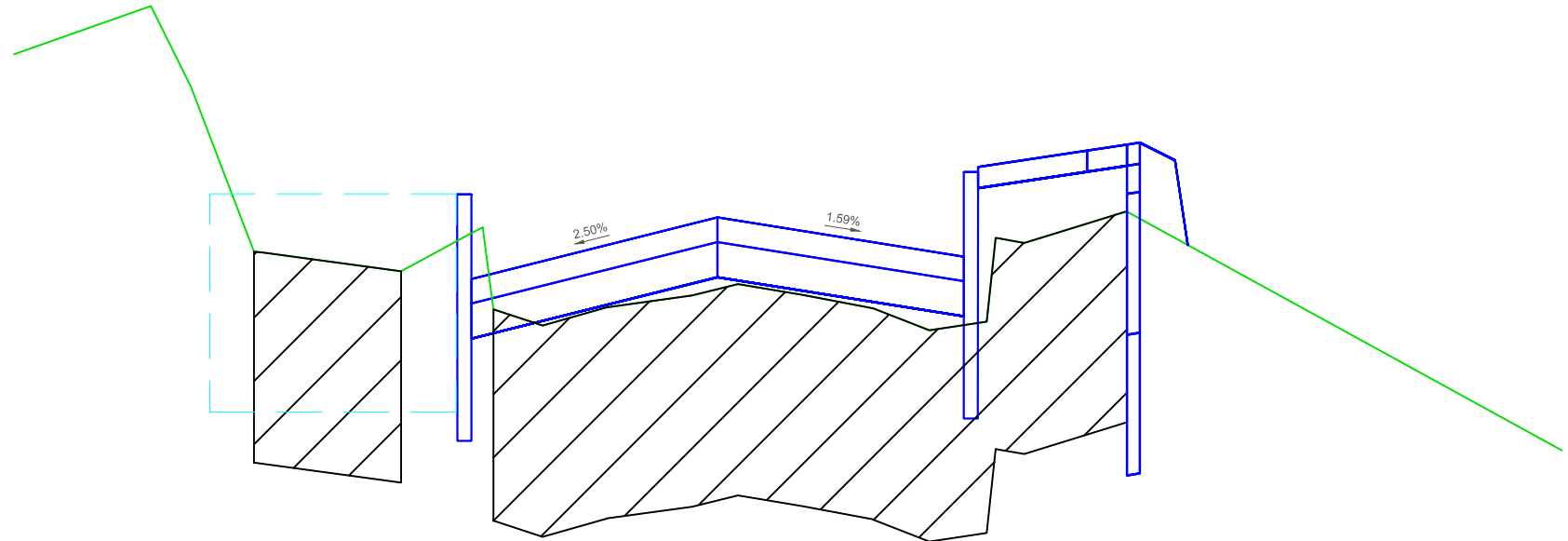
| | | | | | | | | | | | | | | | | | | | | | | | | | |
|--------------------|--------|--------|--------|--------|--------|--------|--------|--------|--------|--------|--------|--------|--|--------|--------|--------|--------|--------|--|--------|--------|--------|--|--------|--------|
| Tervezett magasság | | | | | | 116.41 | 116.29 | | | | | | | | | | | | | | | | | | |
| Tervezett távolság | | | | | | -3.70 | -3.50 | | | | | | | | | | | | | | | | | | |
| Marási mélység | | | | | | 0.02 | | | | | | 0.03 | | | | | | | | | | | | | |
| Terep magasság | 116.47 | 116.54 | 116.33 | 116.33 | 116.33 | 116.22 | 116.22 | 116.24 | 116.26 | 116.27 | 116.28 | 116.28 | | 116.31 | 116.28 | 116.33 | 116.51 | 116.48 | | 116.53 | 116.50 | 116.48 | | 116.44 | 116.44 |
| Tervezett távolság | -10.00 | -8.78 | -7.20 | -5.58 | -4.65 | -3.81 | -3.08 | -2.04 | -1.42 | -0.86 | 0.00 | 0.69 | | 2.13 | 2.70 | 3.22 | 4.06 | 5.42 | | 7.36 | 8.54 | 9.11 | | 11.01 | 12.00 |



1+610

Alapmagasság: 115.50EOMA

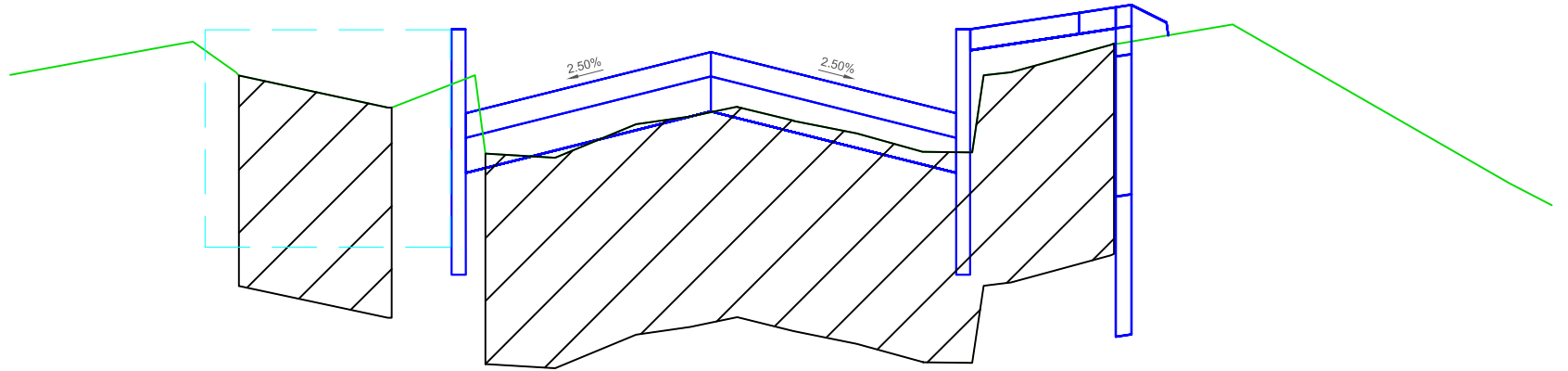
| | | | | | | | | | | | | | | | | | | | | | | |
|--------------------|--------|--------|--------|--------|--------|--------|--------|--------|--------|--------|--------|--------|--------|--------|--------|--------|--|--|--|--|--|--|
| Tervezett magasság | | | | | 116.45 | 116.45 | | | | | | | | | | | | | | | | |
| Tervezett távolság | | | | | -3.70 | -3.50 | | | | | | | | | | | | | | | | |
| Marási mélység | | | | | -0.05 | 0.03 | | | | | | | | | | | | | | | | |
| Terep magasság | 116.24 | 116.34 | 116.33 | 116.33 | 116.26 | 116.24 | 116.28 | 116.31 | 116.32 | 116.31 | 116.27 | 116.24 | 116.27 | 116.38 | 116.40 | 116.14 | | | | | | |
| Tervezett távolság | -10.00 | -6.71 | -5.71 | -4.49 | -3.22 | -2.49 | -1.53 | -0.85 | 0.00 | 0.88 | 2.11 | 2.92 | 3.77 | 5.19 | 6.96 | 12.00 | | | | | | |



1+619

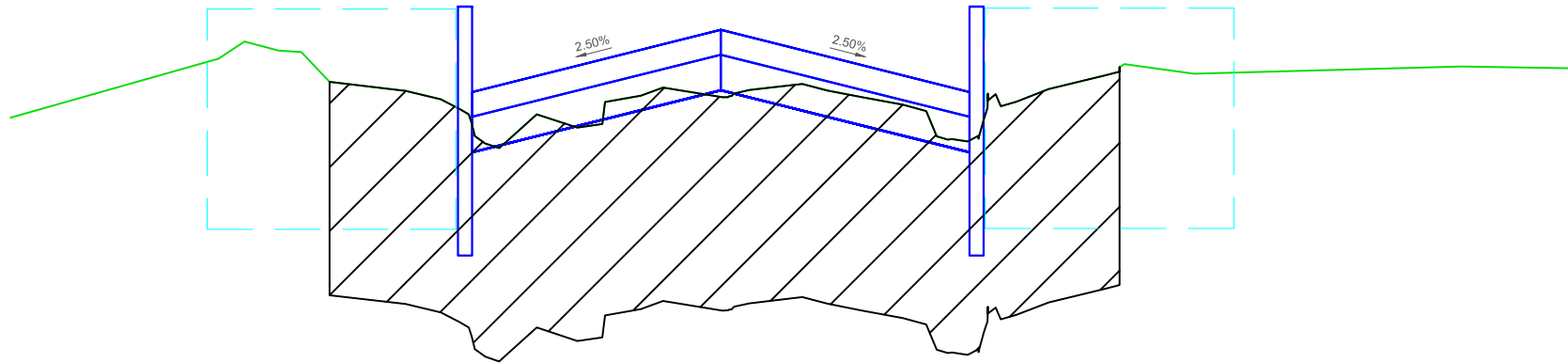
Alapmagasság: 115.50EOMA

| | | | | | | | | | | | | | | | | |
|--------------------|--------|--------|--------|--------|--------|--------|--------|--------|--------|--------|--------|------|--------|------|------|-------|
| Tervezett magasság | | | | | | 116.46 | 116.43 | 116.37 | 116.52 | 116.53 | 116.39 | | | | | |
| Tervezett távolság | | | | | -3.70 | -3.50 | 0.00 | 3.50 | 5.25 | 6.00 | 6.68 | | | | | |
| Marási mélység | | | | | -0.15 | 0.01 | 0.02 | 0.01 | | | | | | | | |
| Terep magasság | 116.66 | 116.73 | 116.61 | 116.38 | 116.30 | 116.27 | 116.30 | 116.28 | 116.44 | | | | 116.10 | | | |
| Tervezett távolság | -10.00 | -8.06 | -7.49 | -6.46 | -4.50 | -3.18 | -2.49 | -1.57 | 0.00 | 0.82 | 2.20 | 3.00 | 3.83 | 4.36 | 5.80 | 12.00 |



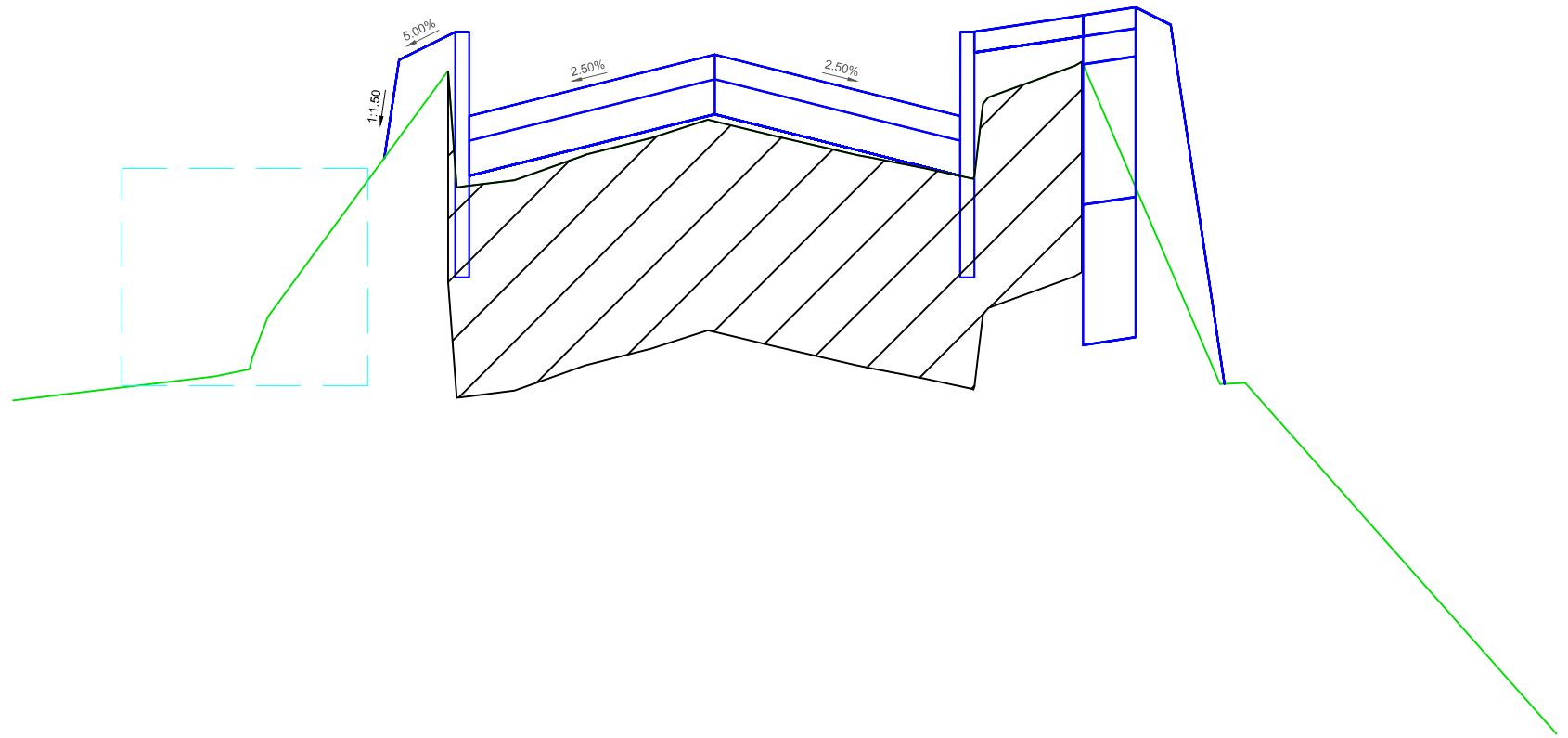
1+644
Alapmagasság: 116.00EOMA

| | | | | | | | | | | | | | | | | | | | | | |
|--------------------|--------|--------|--------|--------|--------|--------|--------|--------|--------|--------|--------|--------|--------|--------|--------|--|--|--|-------|--------|--------|
| Tervezett magasság | | | | | | | | | | | | | | | | | | | | | |
| Tervezett távolság | | | | | | | | | | | | | | | | | | | | | |
| Marási mélység | | | | | | | | | | | | | | | | | | | | | |
| Terep magasság | 116.44 | 116.49 | 116.44 | 116.39 | 116.33 | 116.32 | 116.37 | 116.39 | 116.38 | 116.36 | 116.33 | 116.33 | 116.45 | 116.48 | 116.51 | | | | | 116.29 | 116.26 |
| Tervezett távolság | -10.00 | -7.39 | -6.74 | -4.56 | -3.22 | -2.22 | -1.07 | 0.00 | 1.18 | 2.08 | 3.02 | 3.73 | 4.29 | 5.70 | 7.45 | | | | 11.40 | 12.00 | |



1+754
 Alapmagasság: 116.00EOMA

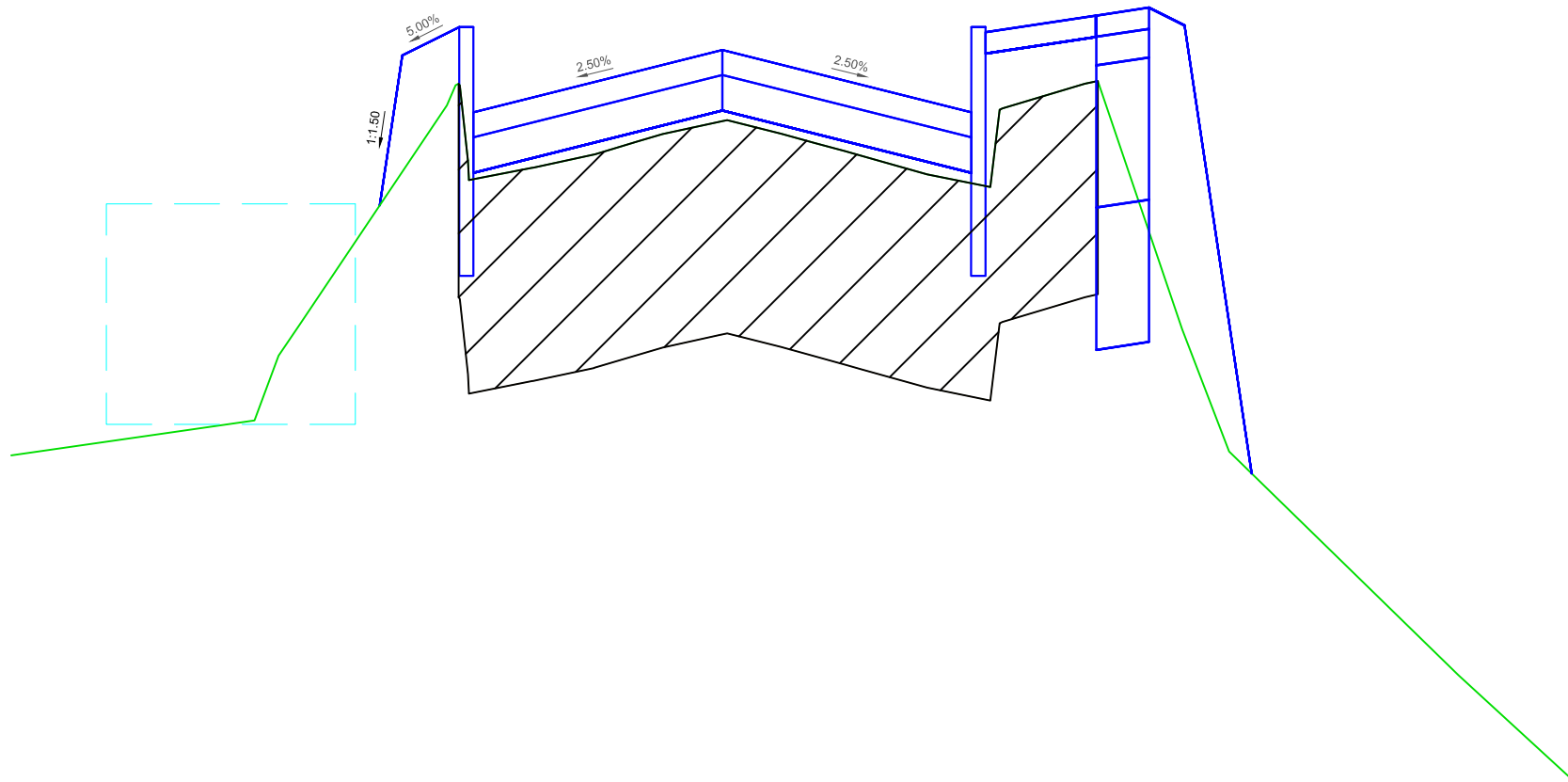
| | | | | | | | | | | | | | | | | | | | | | |
|--------------------|--------|--------|--------|--------|--------|--------|--------|--------|--------|--------|--------|--------|--------|--------|--------|--------|--------|--------|--------|--------|-------|
| Tervezett magasság | 116.66 | | | | | | | | | | | | | | | | | | | | |
| Tervezett távolság | 0.00 | | | | | | | | | | | | | | | | | | | | |
| Marási mélység | -0.04 | | | | | | | | | | | | | | | | | | | | |
| Terep magasság | 116.50 | 116.59 | 116.60 | 116.55 | 116.54 | 116.52 | 116.46 | 116.51 | 116.53 | 116.55 | 116.53 | 116.55 | 116.52 | 116.47 | 116.50 | 116.54 | 116.56 | 116.57 | 116.58 | 116.57 | |
| Tervezett távolság | -10.00 | -7.07 | -6.23 | -5.51 | -4.44 | -3.68 | -3.12 | -2.59 | -1.63 | -0.81 | 0.00 | 1.15 | 1.99 | 2.57 | 3.20 | 3.71 | 4.62 | 5.44 | 6.66 | 10.43 | 12.00 |



1+994

Alapmagasság: 116.00EOMA

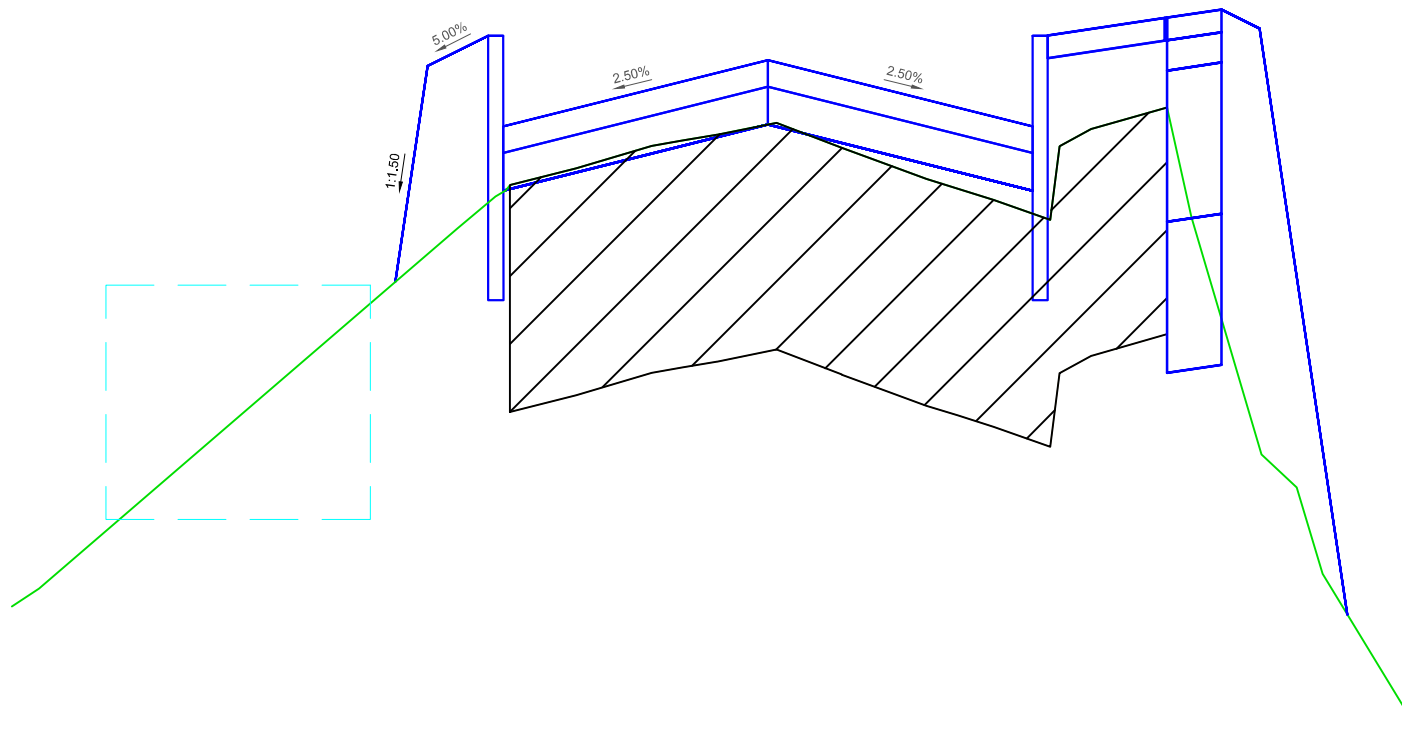
| | | | | | | | | | | | | | | | | | | | | | | | | | |
|--------------------|--------|--|--|--------|--------|-------|--|--|--------|--------|--|--------|------|--------|--------|-------------|------|------|--|--|--|--|--|-------|--|
| Tervezett magasság | | | | 116.84 | 116.98 | | | | | | | | | | | | | | | | | | | | |
| Tervezett távolság | | | | -4.71 | -4.50 | -3.26 | | | 0.00 | | | 3.50 | | 5.25 | 6.00 | 7.24 | | | | | | | | | |
| Marási mélység | | | | 0.01 | 0.02 | | | | 0.01 | 0.01 | | 0.00 | | | | | | | | | | | | | |
| Terep magasság | 116.49 | | | 116.80 | 116.81 | | | | 116.89 | 116.87 | | 116.81 | | 116.97 | 116.81 | 116.52 | | | | | | | | | |
| Tervezett távolság | -10.00 | | | -3.53 | -2.86 | | | | 0.00 | 0.85 | | 2.03 | 2.96 | 3.68 | | 5.13 | 5.95 | 7.20 | | | | | | 12.00 | |



2+019

Alapmagasság: 116.00EOMA

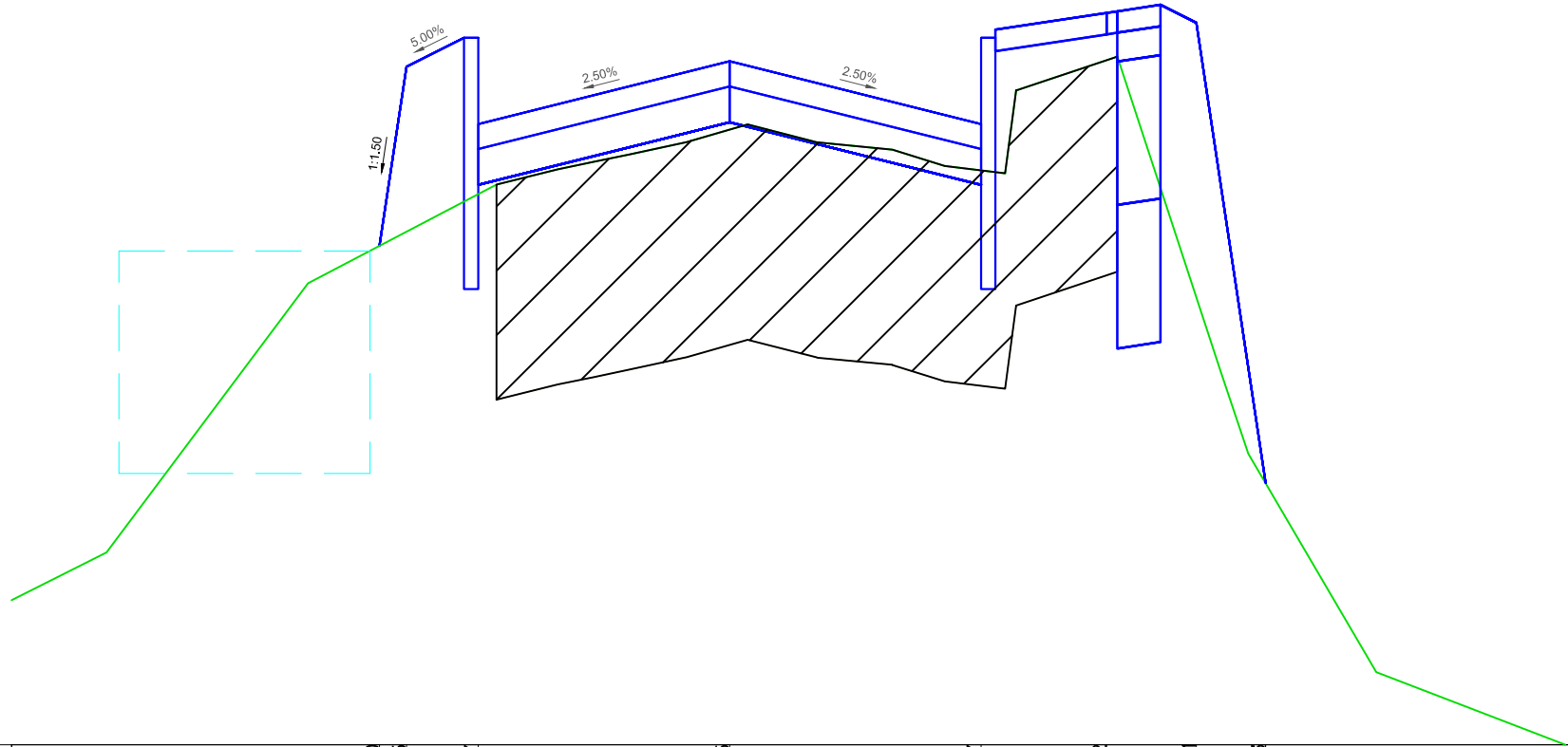
| | | | | | | | | | | | | | | | | | | | |
|--------------------|--------|--|--|--------|--------|-------|-------|------|--------|------|--------|--------|--------|--------|------|--|--|-------|--------|
| Tervezett magasság | | | | 116.88 | 117.01 | | | | | | | | | | | | | | |
| Tervezett távolság | | | | -4.82 | -3.50 | | | | 0.00 | | 3.50 | 5.25 | 6.00 | 7.24 | | | | | |
| Marási mélység | | | | | 0.01 | | | | 0.01 | | 0.01 | | | | | | | | |
| Terep magasság | 116.53 | | | 116.91 | | | | | 117.00 | | 116.90 | 117.05 | 116.70 | 116.53 | | | | | 116.07 |
| Tervezett távolság | -10.00 | | | -3.56 | -2.66 | -1.80 | -0.84 | 0.00 | 0.83 | 1.73 | 2.88 | 3.77 | 5.10 | 6.46 | 7.13 | | | 10.35 | 12.00 |



2+069

Alapmagasság: 116.50EOMA

| | | | | | | | | | | | | | | | | | | | |
|--------------------|--------|--------|--------|--------|--------|-------------|--------|--------|-------------|--------|--------|--------|---------------|--------|--------|--------|--------|--------|-------|
| Tervezett magasság | | | | 117.10 | 117.38 | 117.30 | | | | 117.30 | 117.45 | 117.43 | 116.66 | | | | | | |
| Tervezett távolság | | | | -4.93 | -4.50 | -3.50 | | | 0.00 | 3.50 | 5.25 | 6.49 | 7.66 | | | | | | |
| Marási mélység | | | | | | 0.06 | | | 0.06 | 0.03 | | | | | | | | | |
| Terep magasság | 116.67 | 116.69 | 117.17 | 117.23 | 117.25 | 117.28 | 117.29 | 117.31 | 117.28 | 117.25 | 117.23 | 117.21 | 117.18 | 117.30 | 116.87 | 116.71 | 116.19 | 116.01 | |
| Tervezett távolság | -10.00 | -9.64 | -4.10 | -3.41 | -2.54 | -1.54 | -0.67 | 0.00 | 0.98 | 1.57 | 2.09 | 2.99 | 3.73 | 4.27 | 5.28 | 6.53 | 7.34 | 10.54 | 12.00 |



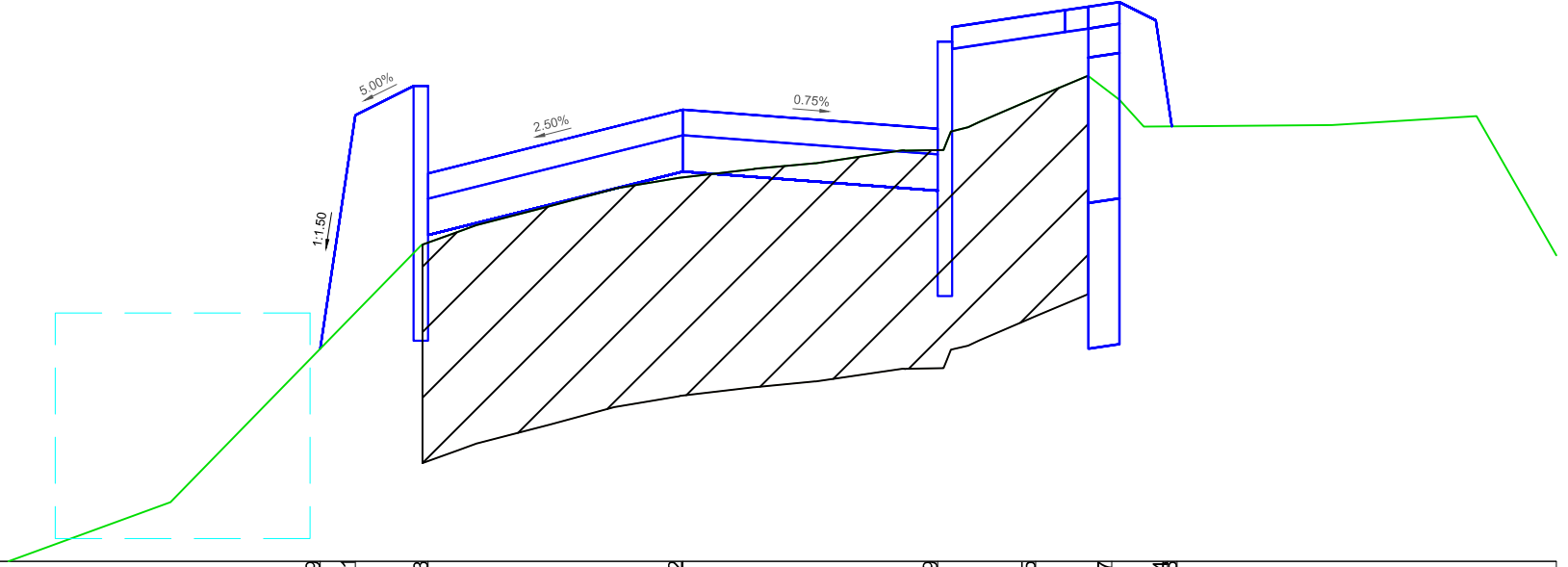
2+094

Alapmagasság: 116.50EOMA

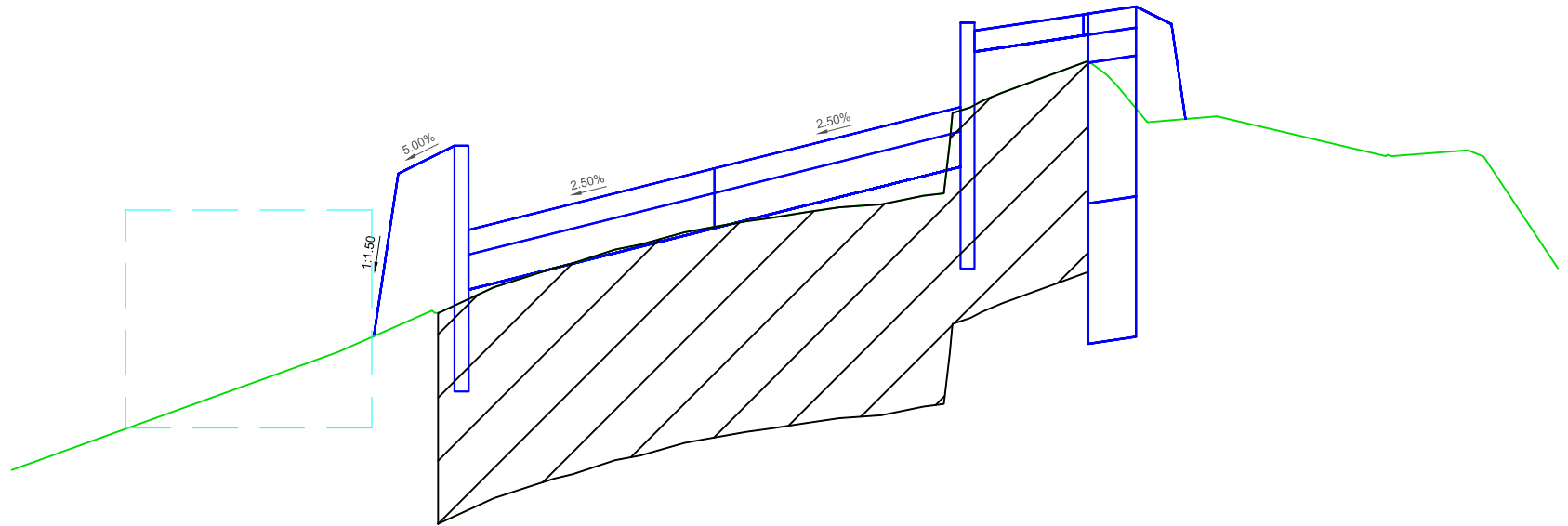
| | | | | | | | | | | | | | | | | | | | | | |
|--------------------|--------|--------|--------|--------|--------|--------|--------|--------|--------|--------|--------|--------|--------|--------|--------|--------|--------|--|--|--|--|
| Tervezett magasság | | | | 117.20 | 117.45 | 117.37 | | | | | | | | | | | | | | | |
| Tervezett távolság | | | | -4.87 | -4.50 | -3.50 | | 0.00 | | | 3.50 | | 5.25 | 6.50 | 7.46 | | | | | | |
| Marási mélység | | | | | | 0.01 | | | | | -0.02 | | | | | | | | | | |
| Terep magasság | 116.70 | 116.77 | 117.14 | 117.28 | 117.30 | 117.32 | 117.34 | 117.36 | 117.34 | 117.33 | 117.31 | 117.30 | 117.46 | 117.02 | 116.87 | 116.60 | 116.49 | | | | |
| Tervezett távolság | -10.00 | -8.68 | -5.87 | -3.24 | -2.40 | -1.40 | -0.61 | 0.00 | 1.22 | 2.26 | 3.00 | 3.84 | 5.36 | 6.83 | 9.00 | 12.00 | | | | | |

2+144

Alapmagasság: 117.00EOMA



| | | | | | | | | | | | | | | | | | |
|--------------------|--------|--------|--------|--------|--------|--------|--------|--------|--------|--------|--------|--------|--------|--------|--------|--------|--------|
| Tervezett magasság | | | | | | | | | | | | | | | | | |
| Tervezett távolság | | | | -4.98 | -4.50 | -3.50 | | 0.00 | | 3.50 | 4.85 | 5.89 | 6.96 | | | | |
| Marási mélység | | | | 0.01 | 0.00 | | | -0.01 | | -0.06 | | | | | | | |
| Terep magasság | 116.97 | 117.08 | 117.44 | 117.46 | 117.49 | 117.51 | 117.53 | 117.54 | 117.55 | 117.56 | 117.57 | 117.64 | 117.67 | 117.60 | 117.60 | 117.61 | 117.42 |
| Tervezett távolság | -10.00 | -7.04 | -3.58 | -2.82 | -1.82 | -0.93 | 0.00 | 0.98 | 1.81 | 3.01 | 3.58 | 4.89 | 5.57 | 6.33 | 8.92 | 10.91 | 12.00 |



2+185

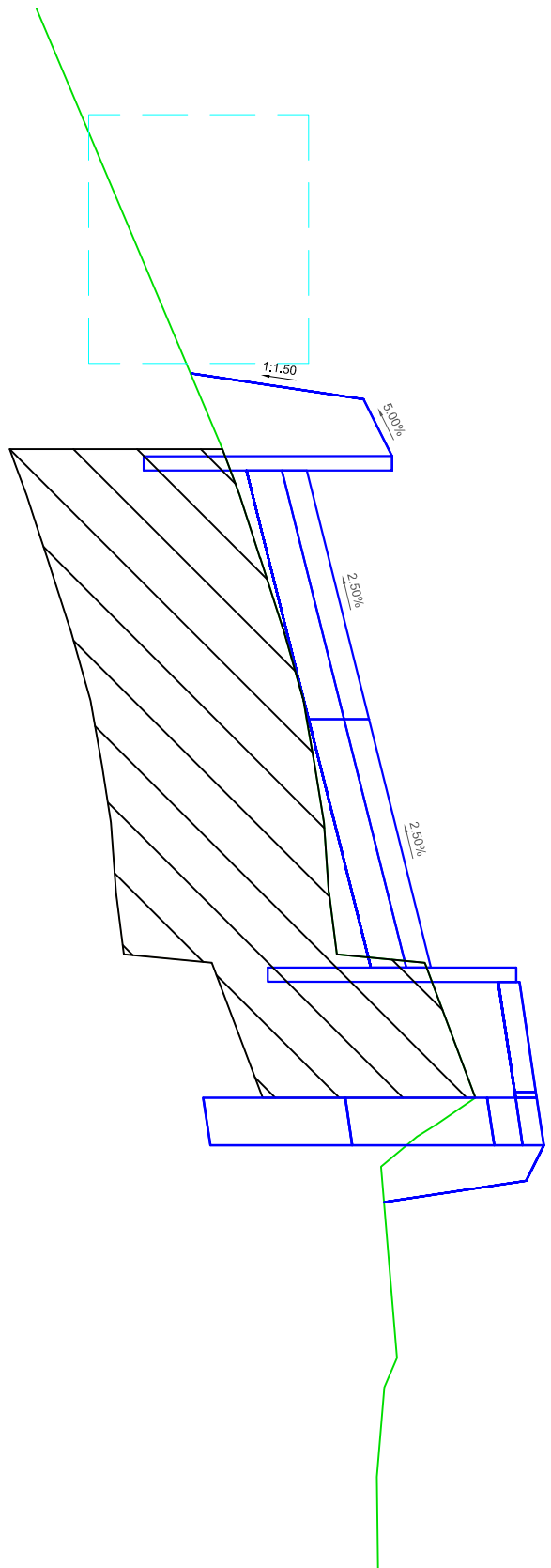
Alapmagasság: 117.00EOMA

| | | | | | | | | | | | | | | | | | | | |
|--------------------|--------|--------|--------|--------|--------|--------|--------|--------|--------|--------|--------|--------|--------|--------|--------|--------|--------|--------|--------|
| Tervezett magasság | | | 117.42 | 117.65 | 117.57 | | 117.66 | | 117.88 | 117.89 | 117.82 | 117.74 | | 117.68 | 117.69 | 117.52 | | | |
| Tervezett távolság | | -4.85 | -4.50 | -3.50 | | 0.00 | | 4.71 | 5.76 | 6.57 | 6.97 | | | 9.55 | 10.72 | 12.00 | | | |
| Marási mélység | | | | 0.02 | | 0.00 | 0.00 | | | | -0.08 | | | | | | | | |
| Terep magasság | 117.23 | 117.40 | 117.45 | 117.49 | 117.51 | 117.52 | 117.55 | 117.58 | 117.59 | 117.60 | 117.61 | 117.62 | 117.75 | 117.81 | 117.73 | 117.73 | 117.68 | 117.69 | 117.52 |
| Tervezett távolság | -10.00 | -5.37 | -3.92 | -3.14 | -2.60 | -2.02 | -1.05 | 0.00 | 0.82 | 1.77 | 2.37 | 2.97 | 3.64 | 5.32 | 6.16 | 7.15 | 9.55 | 10.72 | 12.00 |

2+195

Alapmagasság: 117.00EOMA

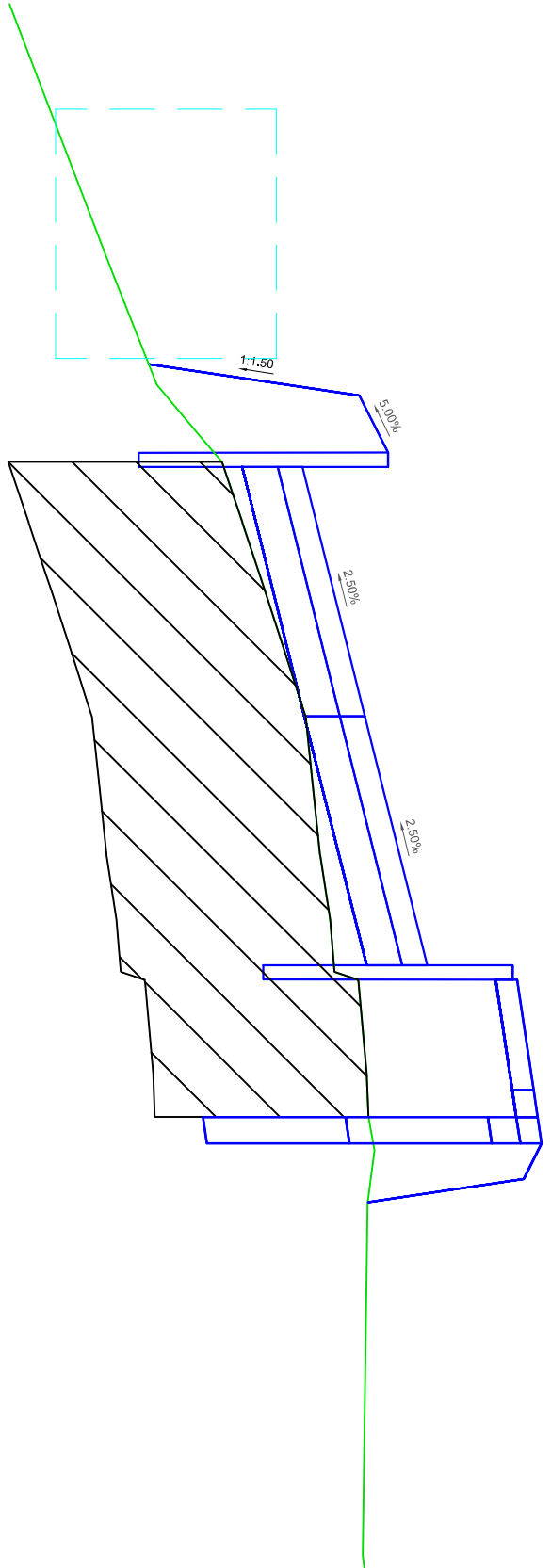
| Tervezett távolság | Terep magasság | Marási mélység | Tervezett távolság | Tervezett magasság |
|--------------------|----------------|----------------|--------------------|--------------------|
| -10.00 | 117.20 | | | |
| | | | -4.87 | 117.42 |
| | | | -4.50 | 117.66 |
| -3.80 | 117.46 | 0.02 | -3.50 | 117.58 |
| -3.16 | 117.49 | | | |
| -2.26 | 117.52 | 0.01 | | |
| -1.28 | 117.55 | | | |
| 0.00 | 117.58 | 0.00 | 0.00 | 117.67 |
| 0.65 | 117.59 | | | |
| 1.46 | 117.61 | 0.02 | | |
| 2.44 | 117.61 | | | |
| 3.31 | 117.62 | -0.08 | 3.50 | 117.76 |
| 5.33 | 117.82 | | 5.25 | 117.90 |
| 5.88 | 117.74 | | | |
| | | | 6.50 | 117.89 |
| | | | 6.80 | 117.69 |
| 8.99 | 117.71 | | | |
| 10.67 | 117.68 | | | |
| 12.00 | 117.68 | | | |



2+209

Alapmagasság: 117.00EOMA

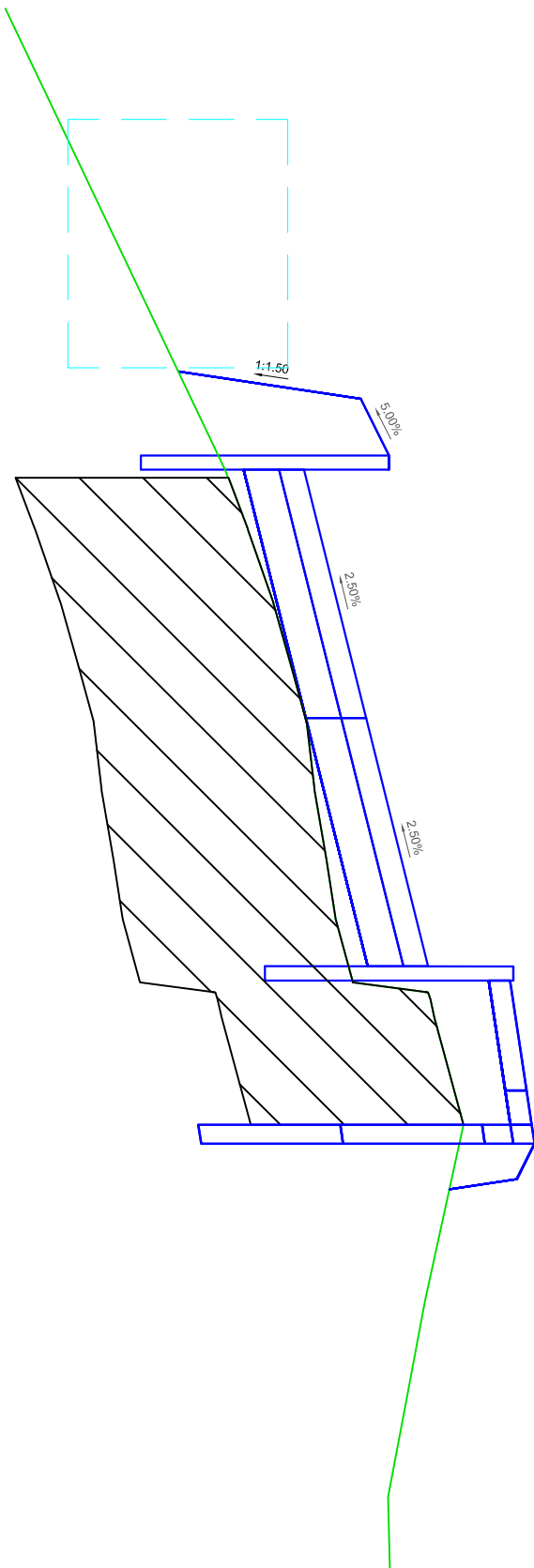
| Tervezett távolság | Terep magasság | Marási mélység | Tervezett távolság | Tervezett magasság |
|--------------------|----------------|----------------|--------------------|--------------------|
| -10.00 | 117.18 | | | |
| -6.25 | 117.33 | | | |
| | | | -4.94 | 117.38 |
| | | | -4.50 | 117.68 |
| | | 0.03 | -3.50 | 117.60 |
| -3.57 | 117.48 | 0.03 | | |
| -2.71 | 117.51 | 0.02 | | |
| -1.76 | 117.54 | | | |
| -0.89 | 117.57 | | | |
| 0.00 | 117.60 | 0.00 | 0.00 | 117.68 |
| 0.88 | 117.61 | | | |
| 1.94 | 117.62 | | | |
| 2.86 | 117.63 | 0.03 | | |
| 3.58 | 117.64 | 0.05 | 3.50 | 117.77 |
| | | | 4.87 | 117.91 |
| 5.02 | 117.69 | | 5.63 | 117.93 |
| 5.63 | 117.69 | | 6.38 | 117.91 |
| 6.84 | 117.69 | | 6.86 | 117.66 |
| 11.78 | 117.68 | | | |
| 12.00 | 117.68 | | | |



2+220

Alapmagasság: 117.00EOMA

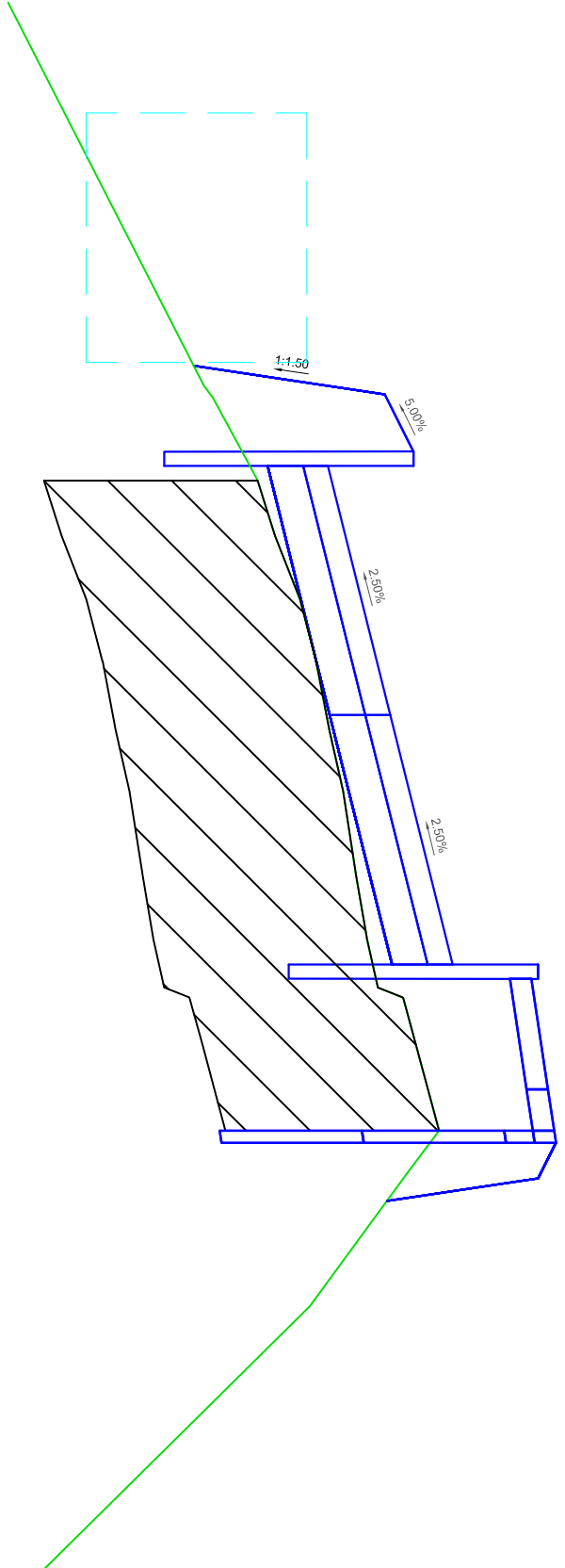
| Tervezett magasság | Tervezett távolság | Marási mélység | Terep magasság | Tervezett távolság |
|--------------------|--------------------|----------------|----------------|--------------------|
| | | | | |
| | | -4.89 | 117.43 | |
| | | -4.50 | 117.69 | |
| | | 0.03 | -3.50 | 117.61 |
| | | 0.02 | | |
| | | | -3.37 | 117.50 |
| | | | -2.66 | 117.53 |
| | | | -1.62 | 117.56 |
| | | | -0.71 | 117.59 |
| | | 0.00 | 0.00 | 117.61 |
| | | 0.01 | | |
| | | | 1.00 | 117.62 |
| | | | 2.00 | 117.64 |
| | | | 2.82 | 117.65 |
| | | 0.03 | 3.72 | 117.68 |
| | | | | |
| | | 5.25 | | 117.92 |
| | | | 5.73 | 117.83 |
| | | 6.46 | | 117.91 |
| | | 6.64 | | 117.81 |
| | | | 8.21 | 117.78 |
| | | | 9.64 | 117.75 |
| | | | 10.98 | 117.72 |
| | | | 12.00 | 117.73 |



2+245

Alapmagasság: 117.00EOMA

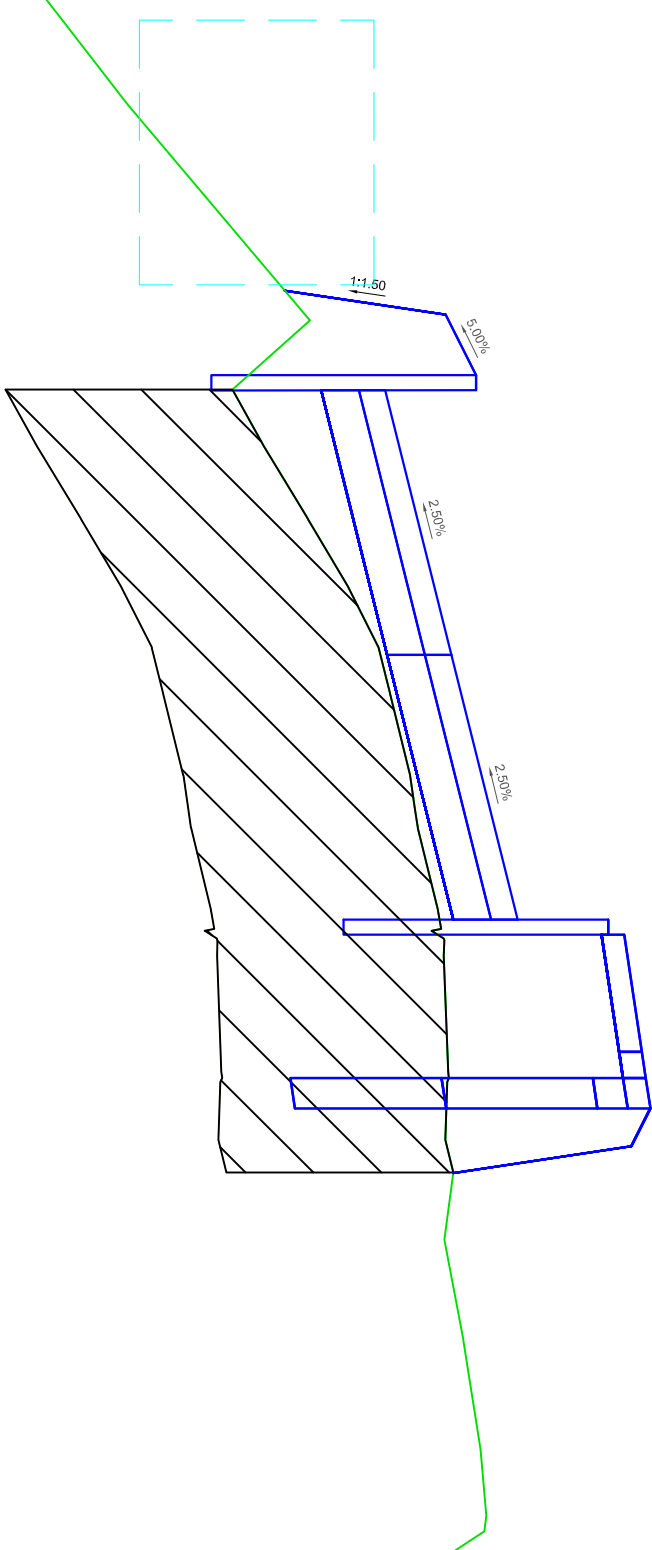
| Tervezett távolság | Terep magasság | Marási mélység | Tervezett távolság | Tervezett magasság |
|--------------------|----------------|----------------|--------------------|--------------------|
| -10.00 | 117.15 | | | |
| | | 0.10 | -4.90 | 117.41 |
| -4.45 | 117.44 | | -4.50 | 117.68 |
| | | 0.05 | | |
| -3.29 | 117.50 | 0.02 | -3.50 | 117.60 |
| -2.51 | 117.53 | 0.02 | | |
| -1.60 | 117.56 | | | |
| -0.76 | 117.59 | | | |
| 0.00 | 117.60 | 0.00 | 0.00 | 117.69 |
| 1.07 | 117.62 | | | |
| 2.23 | 117.64 | | | |
| 3.12 | 117.66 | 0.02 | | |
| 3.82 | 117.67 | 0.03 | 3.50 | 117.78 |
| 4.61 | 117.73 | | | |
| | | | 5.25 | 117.91 |
| 5.83 | 117.76 | | 6.01 | 117.92 |
| 6.38 | 117.72 | | 6.82 | 117.69 |
| 8.30 | 117.58 | | | |
| 12.00 | 117.20 | | | |



2+265

Alapmagasság: 117.00EOMA

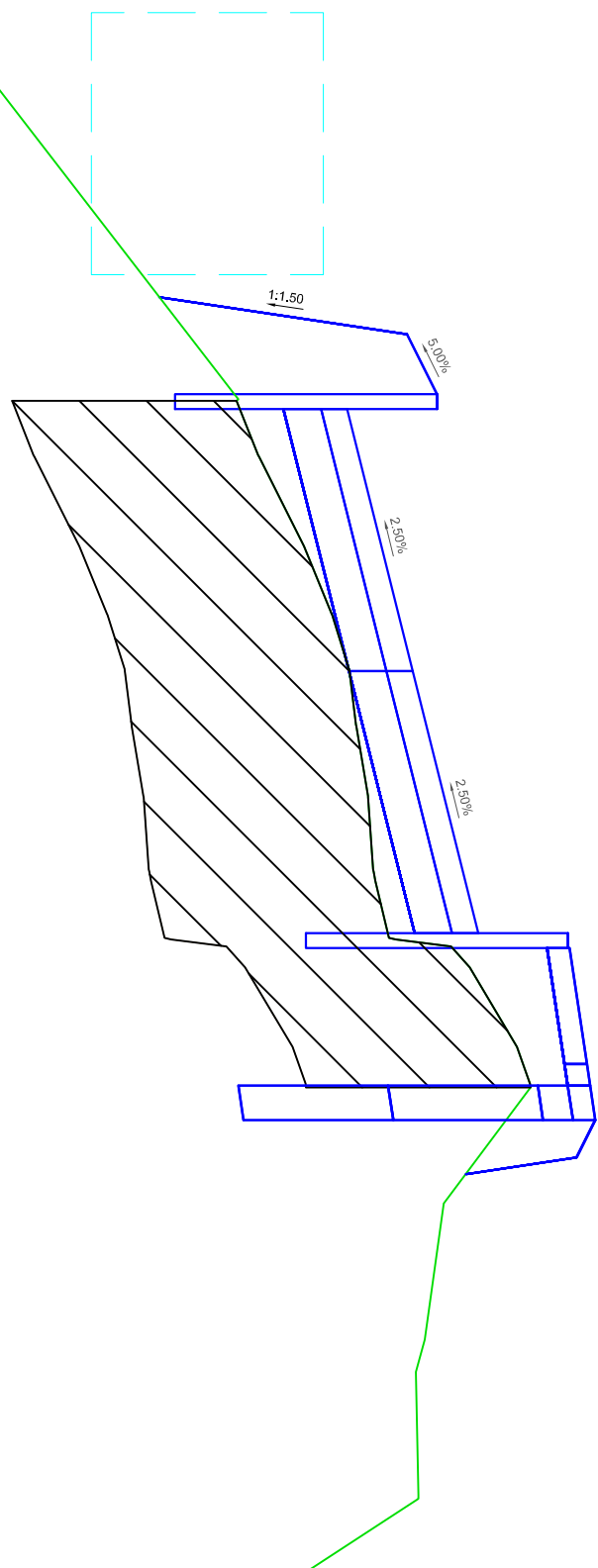
| Tervezett magasság | Tervezett távolság | Marási mélység | Terep magasság | Tervezett távolság |
|--------------------|--------------------|----------------|----------------|--------------------|
| | | | 117.02 | -10.00 |
| | | | 117.23 | -7.28 |
| | | 0.09 | 117.44 | -4.82 |
| | | 0.04 | 117.65 | -4.42 |
| | | 0.02 | 117.37 | -3.50 |
| | | 0.12 | 117.57 | -3.50 |
| | | | 117.41 | -2.76 |
| | | | 117.47 | -1.79 |
| | | 0.05 | 117.52 | -0.91 |
| | | 0.01 | 117.66 | 0.00 |
| | | | 117.58 | 0.50 |
| | | | 117.61 | 1.59 |
| | | 0.02 | 117.62 | 2.28 |
| | | 0.02 | 117.64 | 3.36 |
| | | | 117.65 | 3.98 |
| | | | 117.90 | 4.66 |
| | | | 117.92 | 5.59 |
| | | | 117.65 | 6.41 |
| | | | 117.90 | 6.50 |
| | | | 117.66 | 6.86 |
| | | | 117.65 | 7.73 |
| | | | 117.68 | 9.01 |
| | | | 117.70 | 10.51 |
| | | | 117.71 | 11.38 |
| | | | 117.64 | 12.00 |



2+270

Alapmagasság: 117.00EOMA

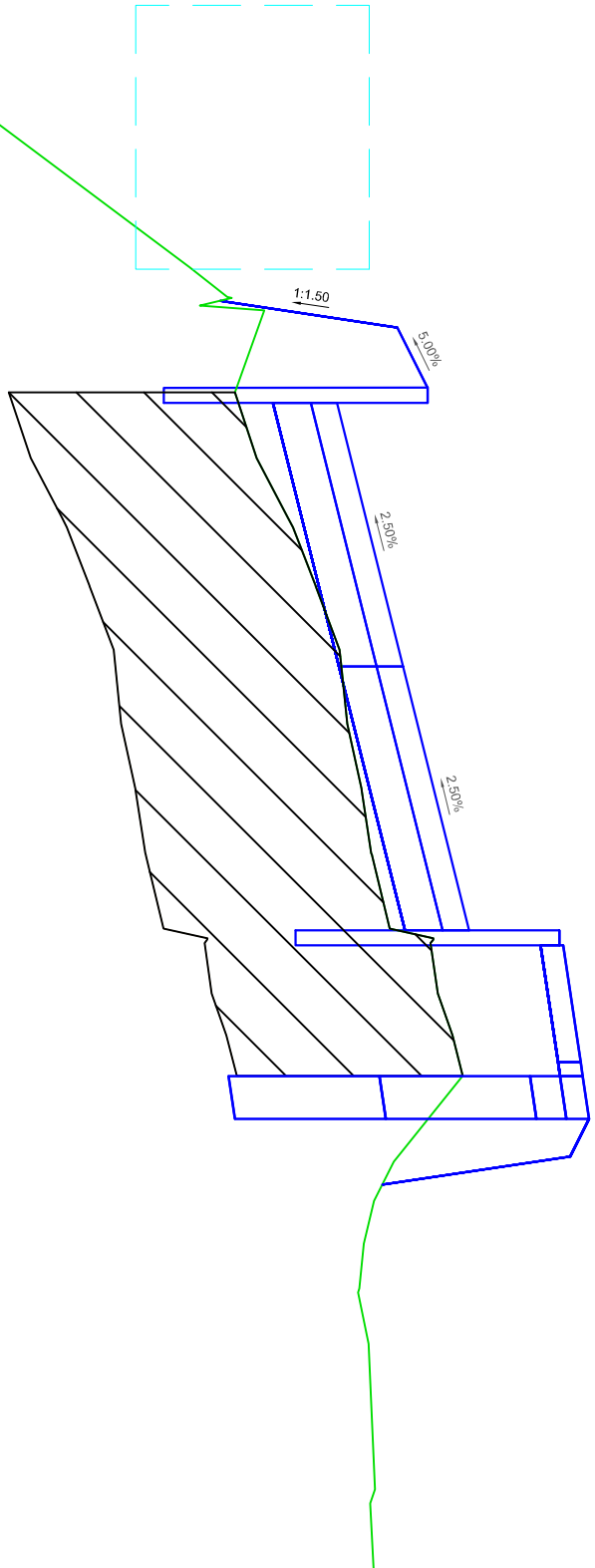
| Tervezett magasság | Tervezett távolság | Marási mélység | Terep magasság | Tervezett távolság |
|--------------------|--------------------|----------------|----------------|--------------------|
| | | | 116.95 | -10.00 |
| | | 0.16 | | -5.00 |
| | | 0.13 | | -4.50 |
| | | 0.16 | | -3.50 |
| | | 0.05 | | -3.61 |
| | | | | -2.87 |
| | | | | -1.67 |
| | | | | -0.75 |
| | | 0.00 | | 0.00 |
| | | 0.00 | | 0.72 |
| | | | | 1.67 |
| | | | | 2.65 |
| | | 0.04 | | 3.56 |
| | | 0.04 | | 3.50 |
| | | | | 4.39 |
| | | | | 5.02 |
| | | | | 5.56 |
| | | | | 6.28 |
| | | | | 6.72 |
| | | | | 7.11 |
| | | | | 8.93 |
| | | | | 11.00 |
| | | | | 12.00 |



2+295

Alapmagasság: 117.00EOMA

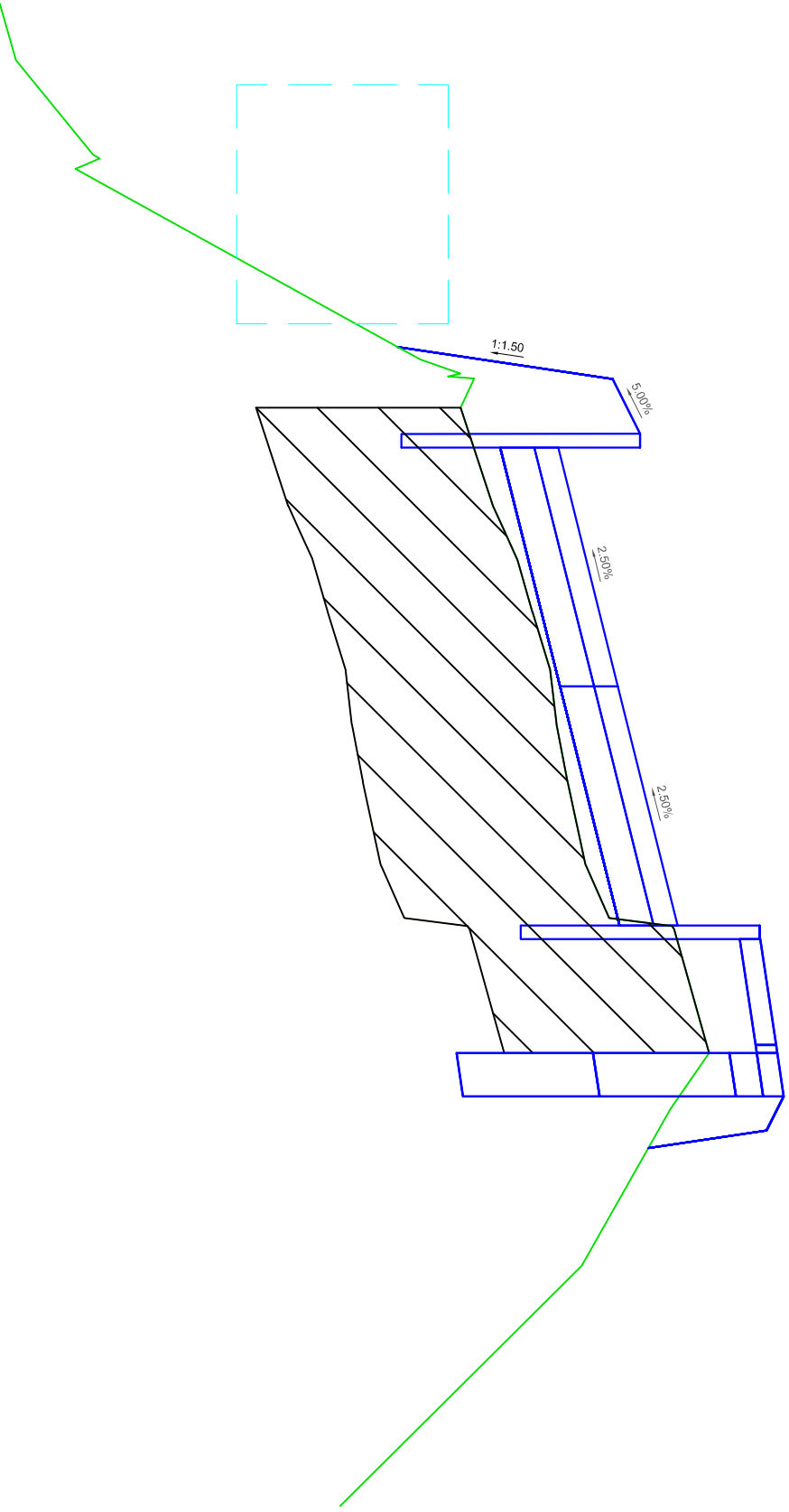
| Tervezett magasság | Tervezett távolság | Marási mélység | Terep magasság | Tervezett távolság |
|--------------------|--------------------|----------------|----------------|--------------------|
| | | | 116.76 | -10.00 |
| | | | 117.39 | -5.30 |
| | | | 117.49 | -4.73 |
| | | | 117.43 | -4.86 |
| | | | 117.66 | -4.50 |
| | | 0.05 | 117.45 | -3.64 |
| | | | 117.48 | -2.77 |
| | | | 117.53 | -1.85 |
| | | | 117.56 | -1.07 |
| | | -0.01 | 117.59 | 0.00 |
| | | 0.00 | 117.59 | 0.00 |
| | | 0.00 | 117.60 | 0.75 |
| | | | 117.62 | 1.63 |
| | | | 117.63 | 2.48 |
| | | 0.01 | 117.65 | 3.47 |
| | | | 117.72 | 4.34 |
| | | | 117.74 | 4.89 |
| | | | 117.75 | 5.43 |
| | | | 117.90 | 5.08 |
| | | | 117.92 | 6.00 |
| | | | 117.66 | 6.57 |
| | | | 117.63 | 7.09 |
| | | | 117.62 | 7.66 |
| | | | 117.61 | 8.25 |
| | | | 117.63 | 8.99 |
| | | | 117.63 | 10.92 |
| | | | 117.63 | 12.00 |



2+320

Alapmagasság: 116.70EOMA

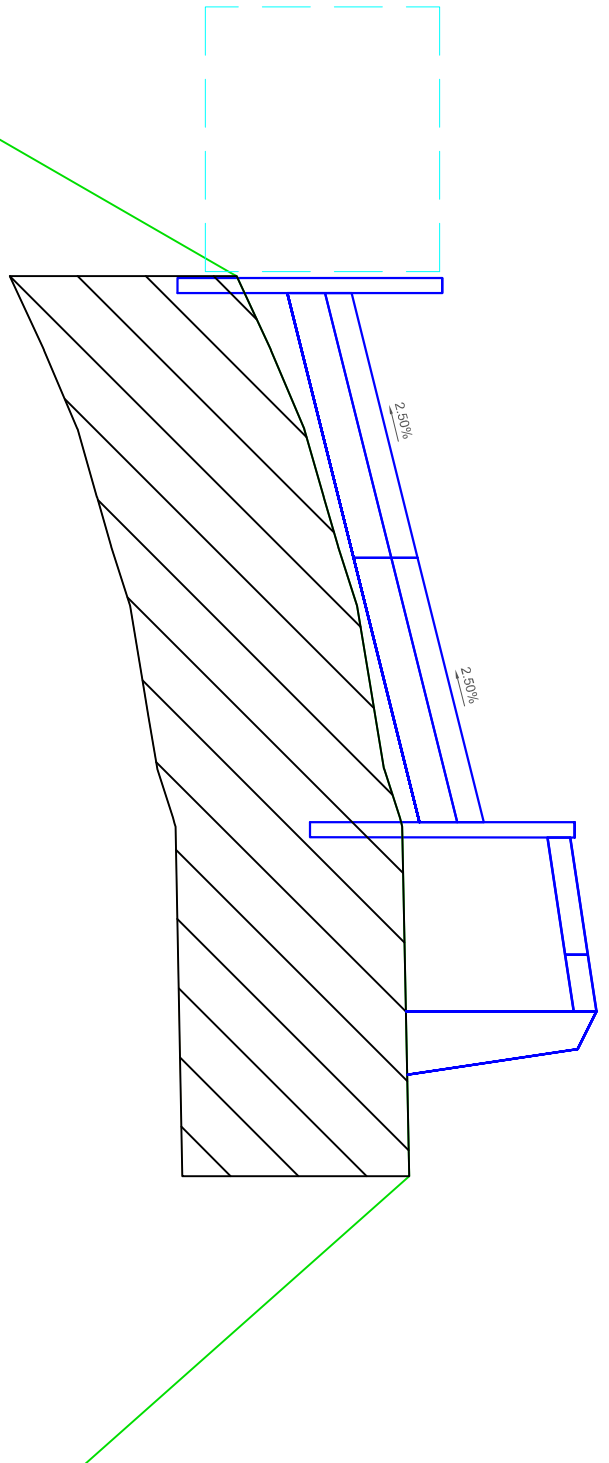
| Tervezett távolság | Terep magasság | Marási mélység | Tervezett távolság | Tervezett magasság |
|--------------------|----------------|----------------|--------------------|--------------------|
| -10.00 | 116.70 | | | |
| -9.17 | 116.72 | | | |
| -7.58 | 116.81 | | | |
| | | | -4.97 | 117.28 |
| -4.58 | 117.38 | | -4.50 | 117.60 |
| -4.08 | 117.38 | | | |
| | | 0.04 | -3.50 | 117.52 |
| -2.64 | 117.42 | 0.03 | | |
| -1.87 | 117.46 | | | |
| -1.09 | 117.48 | | | |
| 0.00 | 117.51 | 0.01 | 0.00 | 117.61 |
| 0.55 | 117.52 | 0.02 | | |
| 1.40 | 117.53 | | | |
| 2.59 | 117.56 | | | |
| 3.39 | 117.59 | -0.07 | 3.50 | 117.69 |
| 5.16 | 117.73 | | 5.25 | 117.84 |
| 6.19 | 117.68 | | 6.11 | 117.84 |
| | | | 6.76 | 117.65 |
| 8.48 | 117.55 | | | |
| 12.00 | 117.20 | | | |



2+338

Alapmagasság: 116.70EOMA

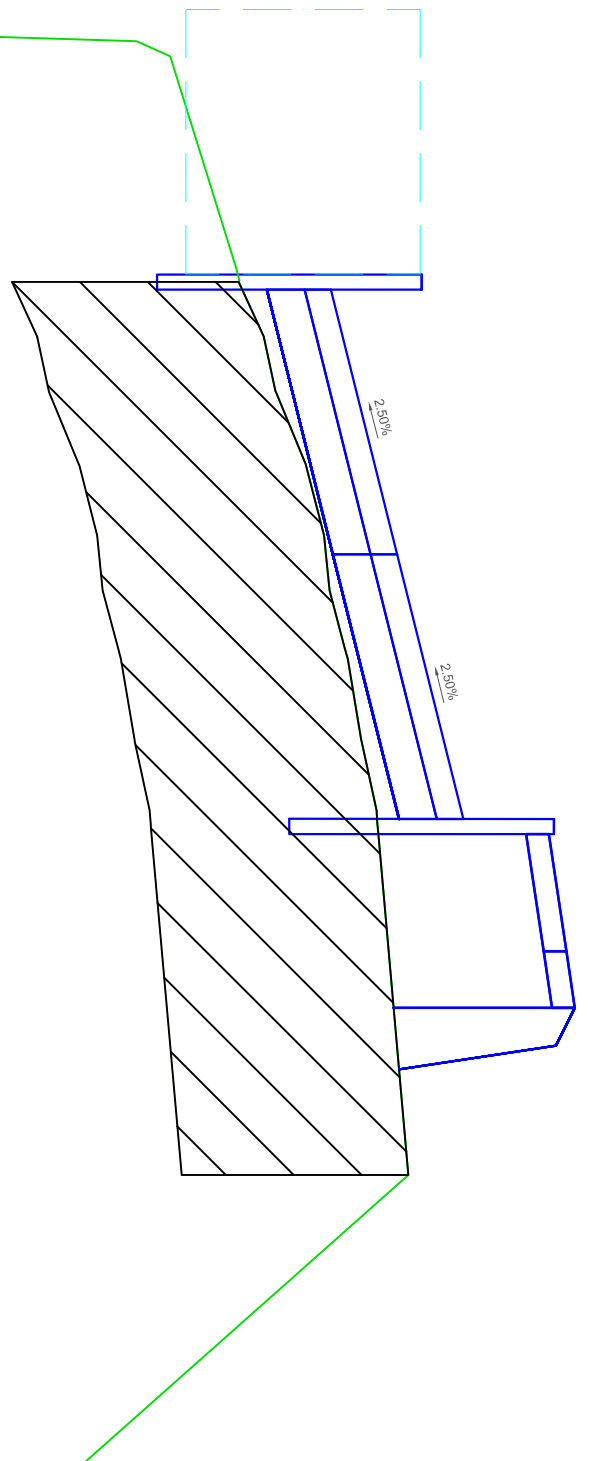
| Tervezett távolság | Terep magasság | Marási mélység | Tervezett távolság | Tervezett magasság |
|--------------------|----------------|----------------|--------------------|--------------------|
| -10.00 | 116.72 | | | |
| -8.27 | 116.82 | | | |
| -5.62 | 116.99 | | | |
| | | | -4.45 | 117.40 |
| -3.68 | 117.32 | 0.06 | -3.50 | 117.47 |
| -2.74 | 117.36 | 0.04 | -2.74 | 117.49 |
| -1.70 | 117.41 | | | |
| -0.80 | 117.43 | | | |
| 0.00 | 117.46 | 0.02 | 0.00 | 117.56 |
| 0.63 | 117.48 | 0.01 | 0.76 | 117.58 |
| 1.66 | 117.50 | | | |
| 2.79 | 117.51 | | | |
| 3.44 | 117.53 | 0.02 | 3.50 | 117.65 |
| | | | 4.85 | 117.78 |
| | | | 5.81 | 117.79 |
| | | | 6.59 | 117.71 |
| | | | 6.84 | 117.54 |
| 8.18 | 117.55 | | | |
| 12.00 | 117.12 | | | |



2+345

Alapmagasság: 116.70EOMA

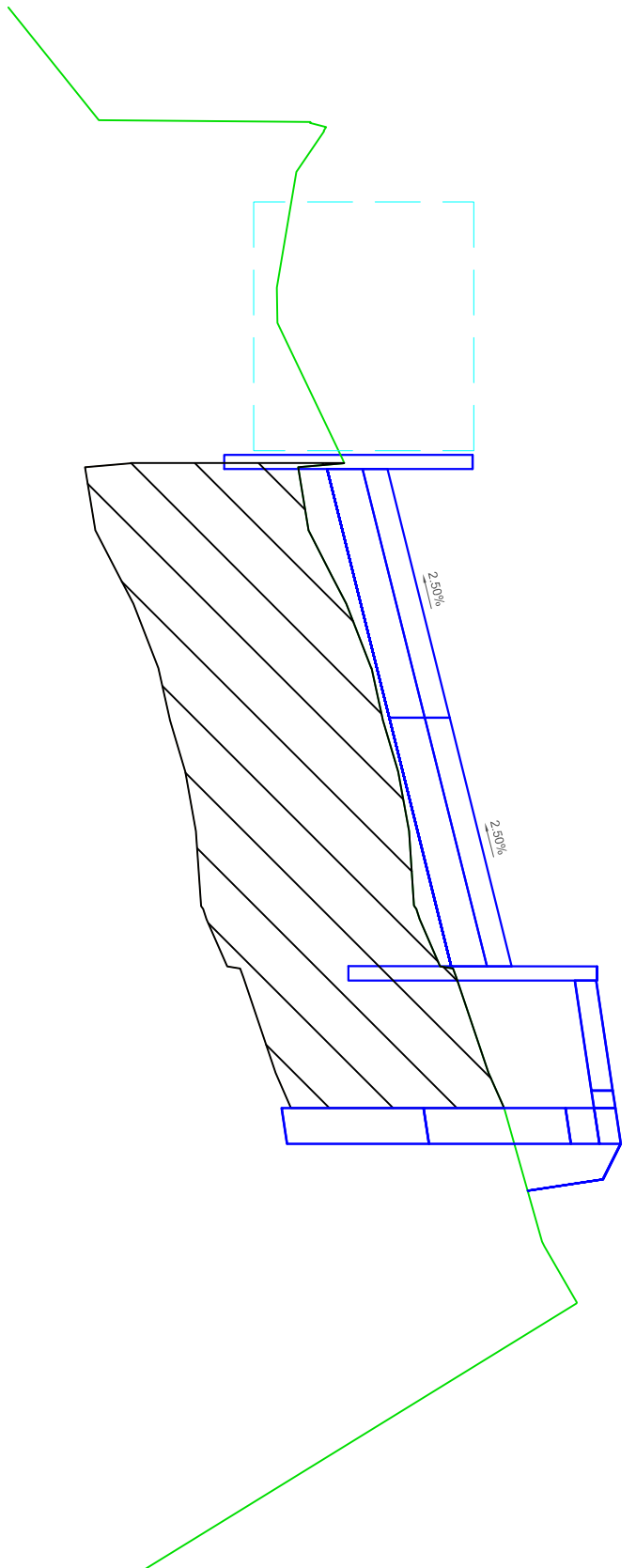
| Tervezett magasság | Tervezett távolság | Marási mélység | Terep magasság | Tervezett távolság | Tervezett magasság |
|--------------------|--------------------|----------------|----------------|--------------------|--------------------|
| | -10.00 | | 116.52 | | |
| | -7.86 | | 116.64 | | |
| | -6.59 | | 117.24 | | |
| | -3.60 | 0.03 | 117.33 | -3.70 | 117.57 |
| | -2.87 | 0.03 | 117.36 | -3.35 | 117.45 |
| | -2.15 | | 117.38 | | |
| | -1.18 | | 117.42 | | |
| | 0.00 | 0.01 | 117.44 | 0.00 | 117.54 |
| | 1.24 | | 117.47 | | |
| | 2.46 | | 117.49 | | |
| | 3.39 | 0.03 | 117.51 | 3.50 | 117.63 |
| | | | | 5.08 | 117.76 |
| | | | | 6.00 | 117.77 |
| | | | | 6.81 | 117.54 |
| | 8.21 | | 117.55 | | |
| | 12.00 | | 117.13 | | |



2+370

Alapmagasság: 116.60EOMA

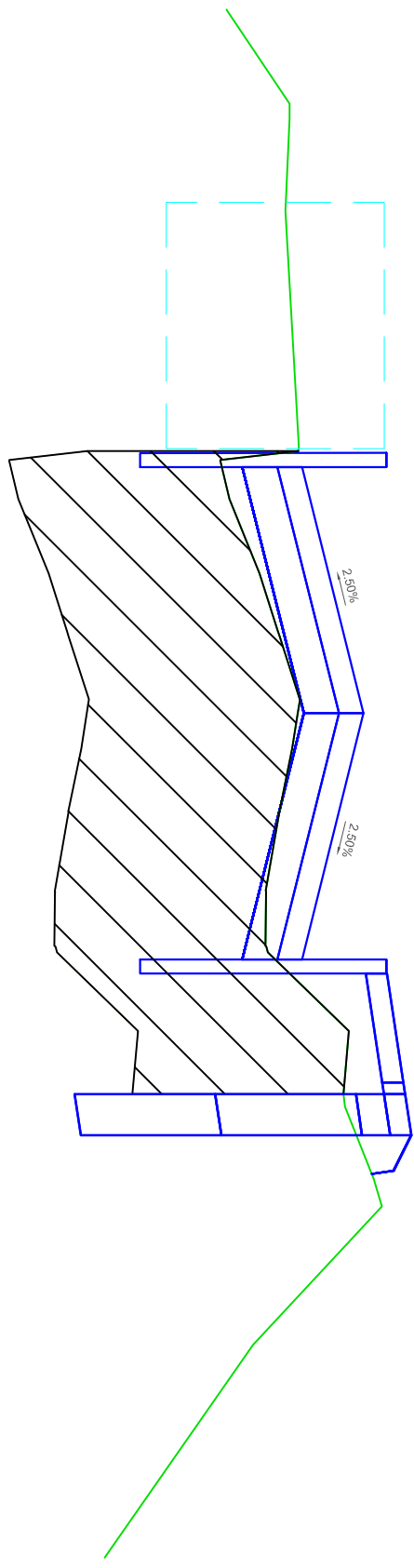
| Tervezett magasság | Tervezett távolság | Marási mélység | Terep magasság | Tervezett távolság |
|--------------------|--------------------|----------------|----------------|------------------------------|
| | -10.00 | | 116.81 | |
| | -8.25 | | 117.25 | |
| | -7.69 | | 117.21 | |
| | -5.56 | | 117.19 | |
| | -3.53 | 0.04 | 117.22 | -3.70 117.46 -3.50 117.34 |
| | -2.64 | | 117.23 | |
| | -1.60 | | 117.28 | |
| | -0.70 | | 117.32 | |
| | 0.00 | 0.01 0.01 | 117.34 | 0.00 117.43 |
| | 0.76 | | 117.36 | |
| | 1.60 | | 117.37 | |
| | 2.64 | | 117.38 | |
| | 3.50 | 0.02 0.02 | 117.42 | 3.50 117.52 |
| | 5.00 | | 117.48 | 5.25 117.66 |
| | | | | 6.00 117.67 |
| | | | | 6.66 117.54 |
| | 7.38 | | 117.56 | |
| | 8.24 | | 117.61 | |
| | 12.00 | | 117.00 | |



2+395

Alapmagasság: 116.60EOMA

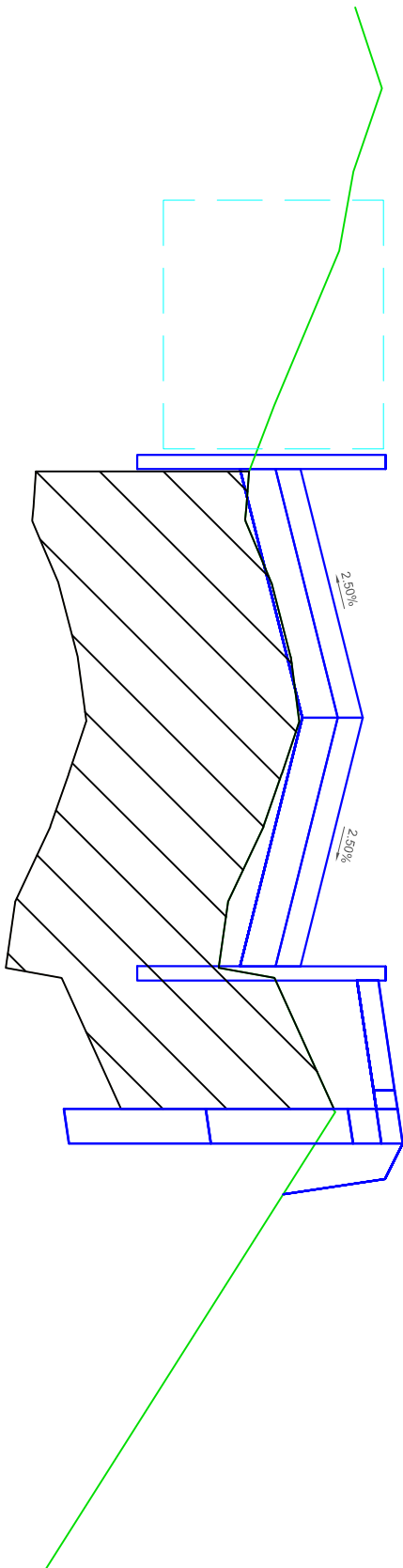
| Tervezett távolság | Terep magasság | Marási mélység | Tervezett távolság | Tervezett magasság |
|--------------------|----------------|----------------|--------------------|--------------------|
| -10.00 | 117.15 | | | |
| -8.45 | 117.24 | | | |
| -7.14 | 117.23 | | | |
| -3.60 | 117.14 | 0.03 | -3.70 | 117.38 |
| -3.05 | 117.15 | 0.03 | -3.50 | 117.26 |
| -1.99 | 117.20 | | | |
| -1.10 | 117.22 | | | |
| 0.00 | 117.25 | 0.01 | 0.00 | 117.34 |
| 1.39 | 117.22 | 0.00 | | |
| 2.52 | 117.20 | | | |
| 3.30 | 117.20 | -0.05 | 3.50 | 117.26 |
| 4.52 | 117.32 | | | |
| 5.41 | 117.32 | | 5.25 | 117.40 |
| 6.62 | 117.36 | | 6.00 | 117.41 |
| | | | 6.57 | 117.35 |
| 8.98 | 117.19 | | | |
| 12.00 | 116.98 | | | |



2+420

Alapmagasság: 116.50EOMA

| Tervezett távolság | Terep magasság | Marási mélység | Tervezett távolság | Tervezett magasság |
|--------------------|----------------|----------------|--------------------|--------------------|
| -10.00 | 117.21 | | | |
| -8.86 | 117.25 | | | |
| -7.69 | 117.21 | | | |
| -6.58 | 117.19 | | | |
| -4.40 | 117.10 | | | |
| -3.47 | 117.06 | -0.01 | -3.70 117.25 | |
| -2.96 | 117.06 | | -3.50 117.13 | |
| -2.42 | 117.07 | | | |
| -1.90 | 117.09 | | | |
| -0.86 | 117.12 | 0.00 | | |
| 0.00 | 117.13 | 0.00 | 0.00 117.22 | |
| 0.79 | 117.11 | | | |
| 1.53 | 117.08 | | | |
| 2.59 | 117.03 | 0.03 | | |
| 3.52 | 117.02 | 0.03 | 3.50 117.13 | |
| 5.49 | 117.18 | | 5.09 117.26 | |
| | | | 5.95 117.28 | |
| | | | 6.72 117.10 | |
| 12.00 | 116.77 | | | |



2+448

Alapmagasság: 116.30EOMA

| Tervezett magasság | Tervezett távolság | Marási mélység | Terep magasság | Tervezett távolság |
|--------------------|--------------------|----------------|----------------|--------------------|
| | -10.00 | | 116.99 | |
| | -8.21 | | 117.22 | |
| | -7.57 | | 117.19 | |
| | -3.43 | -0.00 | 116.91 | |
| | -2.83 | | 116.92 | |
| | -2.22 | | 116.95 | |
| | -1.03 | | 116.97 | |
| | 0.00 | 0.00 | 116.99 | 0.00 |
| | 0.56 | | 116.99 | |
| | 1.42 | | 116.99 | |
| | 2.25 | | 116.98 | |
| | 3.26 | -0.03 | 116.95 | |
| | 4.09 | 4.01 | 116.93 | 116.97 |
| | 4.65 | 4.21 | 117.05 | 117.09 |
| | 6.13 | | 117.09 | |
| | 7.11 | | 117.12 | |
| | 8.23 | | 117.15 | |
| | 9.48 | | 117.19 | |
| | 12.00 | | 117.02 | |

